

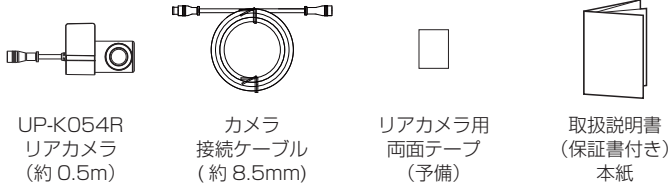
UP-K054R リアカメラ (UP-K054 専用)

取扱説明書

このたびは弊社製品をお買い上げいただき、誠にありがとうございます。
この取扱説明書は、安全にお取り扱いいただくための注意事項を記載しています。
本書の内容を十分理解いただいた上で本機をお使いください。
また、本書はいつでも読むことができる場所に大切に保管しておいてください。
本製品の仕様、取扱説明書の内容は予告なく変更する場合があります。

20240125

同梱品



安全上のご注意

- ご使用前に「安全上のご注意」をよくお読みのうえ正しくお使いください。
- ここに示した注意事項、または警告事項は安全に関する重大な内容を記載していますので必ず守ってください。記載されている注意、警告事項は危険な状況ですべて網羅しているわけではありません。使用に際しては十分に注意してください。
- 取扱説明書はお使いになる方がいつでも見られるところに、必ず保管してください。

警告

誤った取り扱いをすると人が死亡または重症を負う可能性が想定される内容を示しています。

注意

誤った取り扱いをすると人が障害を負ったり物的損害の発生が想定される内容を示します。

保証書 (書き込み欄)

持ち込み修理

●保証規定は裏面をお読みください。

本書は、本書記載内容により無料修理を行うことをお約束するものです。
お買い上げの日から下記期間中に万一故障が発生した場合は、本書を提示の上お買い上げの販売店または、株式会社慶洋エンジニアリングに修理をご依頼ください。
本書の再発行は行いませんので、紛失しないように大切に保管してください。

| | |
|------|------------------------------|
| 品名 | リアカメラ |
| 機種名 | UP-K054R |
| 保証期間 | お買い上げ日より3年間 (本体) |
| | お買い上げ日: 年 月 日 |
| 販売店名 | |
| 住所 | |
| 店電話 | |

この保証書はお客様へのアフターサービスの実施と責任を明確にするものです。贈答品、記念品の場合も含めて必ず記入捺印してお客様にお渡ししてください。



販売元 株式会社アプティ
〒153-0043 東京都目黒区東山 1-5-4 KDX 中目黒ビル 2F
TEL: 03-6774-0191



製造元 株式会社慶洋エンジニアリング
〒105-0004 東京都港区新橋 6-13-1 第3長谷川ビル 5F
お客様サービスセンター
TEL: 03-3431-8194
受付時間 月曜日～金曜日 (平日のみ) 10:00～12:00/13:00～16:00



この絵表示は、してはいけない「禁止」内容です。



この絵表示は、必ず実行していただきたい「指示」内容です。

取り付け、配線について

警告



●エアバッグシステムの動作を妨げる位置には絶対に取り付け、配線をしない
エアバッグが正常に動作しなかったり、動作したエアバッグの衝撃で製品や部品が飛ばされ、死亡事故の原因となります。

●視界や運転操作を妨げる場所、同乗者に危険を及ぼす場所に取り付けけない
運転操作を妨げる場所：ステアリング、シフトレバー、ブレーキペダルの近くなど。
交通事故やけがの原因となります。

●取り付けやアース配線に保安部品を使わない
保安部品、ステアリング、ブレーキ系統、タンクなどのボルトやナット類など。
制御不能や発火、交通事故の原因となります。

●車両メーカーが指定する禁止エリアに取り付けや配線をしない
カメラやセンサーなどの車両装置の動作を妨げるおそれがあり、交通事故の原因となります。
禁止エリアは車両メーカーにお問い合わせください。



●取り付け、配線は安全のため専門業者に依頼する
取り付け、配線、取り外し、周辺機器の追加は専門技術が必要です。誤った取り付けや配線をする車に重大な支障をきたし交通事故の原因となります。安全のため必ずお買い上げの専門業者にご相談ください。

●配線作業中はバッテリーのマイナス端子を外す
マイナス端子を外さずに作業すると、ショート事故による感電やケガの原因になります。

●正規の接続をする
誤った接続をすると火災や事故、故障の原因となります。

●コード類は取り付け説明の指示に従い、運転操作の妨げとならないように固定する
ステアリングやブレーキペダルなどに巻き付くと事故の原因となります。

●車体やねじ部分、シートレールなどの可動部配線を挟み込まない
断線やショートにより火災や故障、感電の原因となります。

●コード類の配線は高温部を避けて行う
コード類の被覆が溶けてショートし、事故や火災の原因となります。

注意



●カメラ本体(ケーブル含む)および、コネクタ部分は防水仕様ではありません。

●振動の多い場所や不安定な場所には取り付けけない
走行中に外れ、交通事故やけがの原因となります。



●付属のケーブルを使用する
付属品以外のケーブルを使用すると、火災や感電の原因となります。また、ケーブルの改造は行わないでください。

使用方法について

警告



●本機を分解、改造しない
火災や感電、故障、データ損失の原因となります。
分解、改造が故障の原因と認められた場合、保証は適用されません。



●カメラ映像だけを見ながら運転をしない
本機はドライバーが障害物を確認するための補助装置です。映し出せる範囲には限界があり、映像の映り方は実際の距離感と異なります。必ず目視による安全確認を行いながら運転してください。

●機器内部に水や異物を入れない
金属物や燃えやすいものが入ると、動作不良やショートによる火災や発煙、発火、感電、故障の原因となります。



●故障や異常な状態のまま使用しない
万が一煙が出る、変においがある、内部に異物が入った、水がかかったなどの場合はただちに使用を中止してください。そのまま使用になると事故や火災、感電の原因となります。
お買い上げの販売店、もしくは弊社サービスにご相談ください。

注意



●本機を車載用以外には使用しない
火災や感電、故障、けがの恐れがあります。

使用上のご注意

- 本機は UP-K054 専用のリアカメラです。ほかの機種ではご使用になれません。
- 他の無線機やテレビ、テレビチューナー、ラジオ、パソコン、GPS 機器などの近くで使用すると影響を与えたり受けたりすることがあります。
- 本機の使用により、受状態の悪い(微弱電波)のラジオ放送では雑音が入る場合があります。
- 本体の掃除やお手入れの際には水、ワックス、その他の洗剤をかけないでください。故障や感電を引き起こす可能性があります。
- 本機は日本仕様です。海外ではご使用になれません。

製品仕様

| | | |
|---------|--|---------------------------------|
| カメラ | センサー | CMOSセンサー約200万画素 |
| | レンズ画角 | 水平112° / 垂直58° / 対角142° F値: 2.2 |
| | 最大記録画角 | 水平112° / 垂直58° / 対角135° |
| 録画サイズ | Full HD (1920×1080P) | |
| フレームレート | 25fps | |
| サイズ | 約 55.0(W)×36.9(D)×41.4(H)mm (ブラケット含む) | |
| 質量 | 約 37g (ブラケット含む) | |
| 同梱品 | リアカメラ (ケーブル 0.5m)、カメラ接続ケーブル (8.5m)、交換用両面テープ、取扱説明書 (保証書付) | |

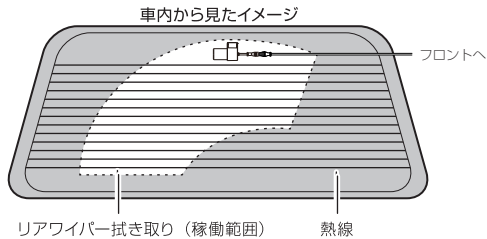
使用上のご注意

取り付け時の注意

- 後方視界の妨げにならない位置に取り付けてください。
- 両面テープは再接着できません。ブラケットを仮止めし、映像を記録・再生などして取り付け位置をよく確認してください。
- ケーブルは運転の妨げにならないようテープやクランプで固定するなどしてください。

■ 取り付けの前に

リアガラスに熱線がある場合は、熱線に取付ブラケットの両面テープを貼り付けしないでください。両面テープをはがす際、熱源を破損させるおそれがあります。

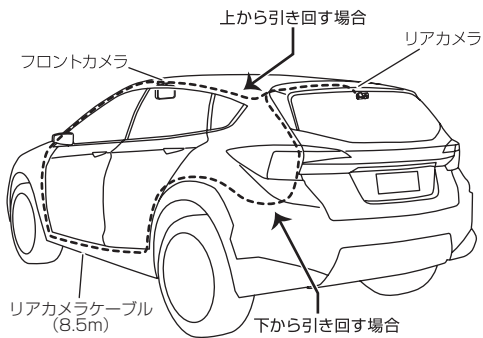


※リアカメラは防水仕様ではありません。車内へ取り付けてください。

※リアカメラの向きは上図の向きで取り付けてください。取り付け方向を間違えると録画映像の上下が逆さまになります。

※リアガラスにフィルムが貼られている場合、フィルムの上から取り付けると、衝撃を受けた際にフィルムごと外れる可能性があります。本機を使用する場合は、フィルムを貼らないでください。

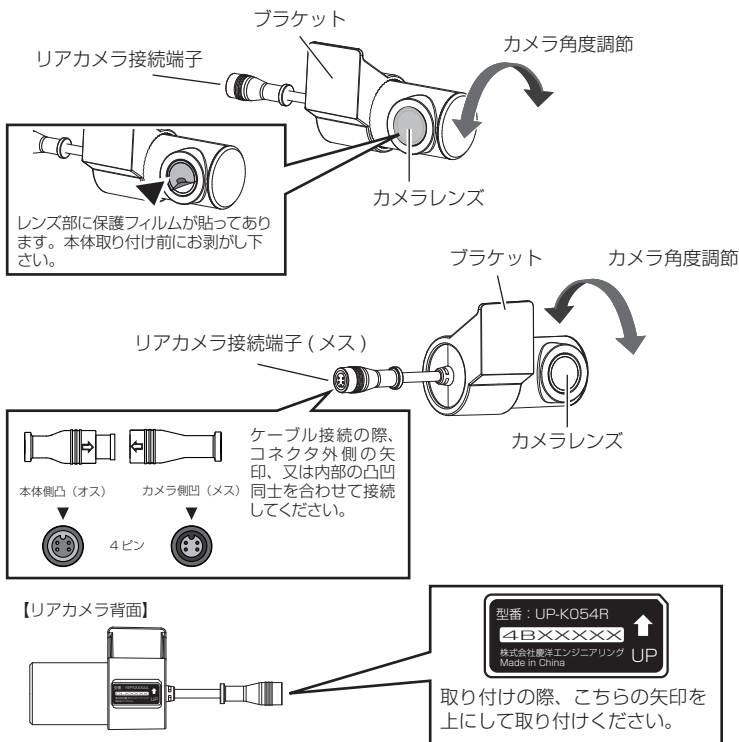
■ ケーブルの引き回し例



■ カメラ本体の取り付け

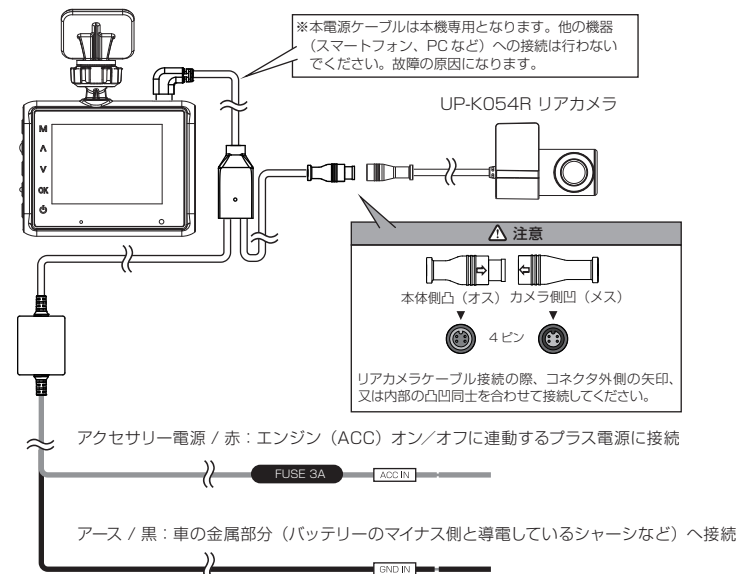
1. 取り付け時の注意に従い適切な位置を決め、取り付け面の汚れや脂分をきれいに拭き取ってください。
2. 本体の取り付け位置を決めたら付属の両面テープを使いブラケットをしっかりと貼り付けます。

下図の向きで取り付けてください。

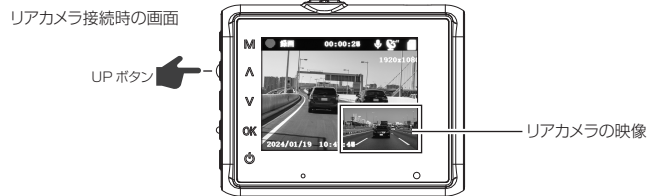


■ 接続方法

ドライブレコーダー本体、リアカメラ、電源ケーブルを接続します。



映像の表示



■ 表示モードの切り替え

映像の表示には4つの表示モードがあります。表示モードの切替えは側面の「UP」ボタンを短押しする毎に①⇒②⇒③⇒④とフロントカメラ映像、リアカメラ映像の切替えが出来ます。詳しくはドライブレコーダーの取扱説明書 (⇒P.25) を御確認ください。

■ 正像 / 鏡像の切り替え

ドライブレコーダーの設定で正像 / 鏡像の切り替えができます。設定⇒リアカメラ鏡像 オン / オフ: 表示する映像を左右反転します。詳しくはドライブレコーダーの取扱説明書 (⇒P.30) を御確認ください。

※ 切り取り線

保証書

保証規定

1. 取扱説明書の注意書に基づくお客様の正常なご使用状態のもとで保証期間内に万一故障した場合、無料で故障箇所の修理をさせていただきますので、お買い上げ販売店に本保証書を添えてお申し出ください。
2. 本製品の故障、またはその使用によって生じた直接、間接の損害については当社はその責任を負わないものとします。
3. 海外で使用された場合、あるいは不当な改造については当社は一切の責任を負わないものとします。
4. 修理品のご持参、お持ち帰りの交通費、または送付される場合の送料、取り付け、取り外し費用及び諸掛かりはお客様のご負担となります。なお、ご送付の場合は適切な梱包の上、紛失防止のため受け渡しの確認できる手段 (簡易書留や宅配など) をご利用ください。
5. 次のような場合には、保証期間中でも有料修理になります。
 - (1) 保証書のご提示がない場合。
 - (2) 本保証書に保証期間、品名、販売店、お買い上げ日の記入のない場合、または字句を書き替えられた場合。
 - (3) お客様による輸送、移動時の落下、衝撃等、お客様の取り扱いが適正でないために生じた故障、損傷の場合。
 - (4) お客様による使用上の誤り、あるいは修理による故障および損傷。
 - (5) 火災、塩害、ガス害、地震、落雷、および風水害、その他天災事変、事故、あるいは異常電圧などの外部要因に起因する故障および損傷。
 - (6) 本製品に接続している当社指定以外の機器および消耗品に起因する故障および損傷。
 - (7) 正常なご使用方法でも消耗品が自然消耗、摩耗、劣化した場合。
6. ご不明の点は、お買い上げ販売店にご相談ください。
7. この保証書は本書に明示した期間、条件のもとにおいて無料修理をお約束するものです。従ってこの保証書によってお客様の法律上の権利を制限するものではありませんので、保証期間経過後の修理などについてご不明の場合は、お買い上げの販売店にお問い合わせください。
8. 本保証書は日本国内においてのみ有効です。(This warranty is valid only Japan.)