

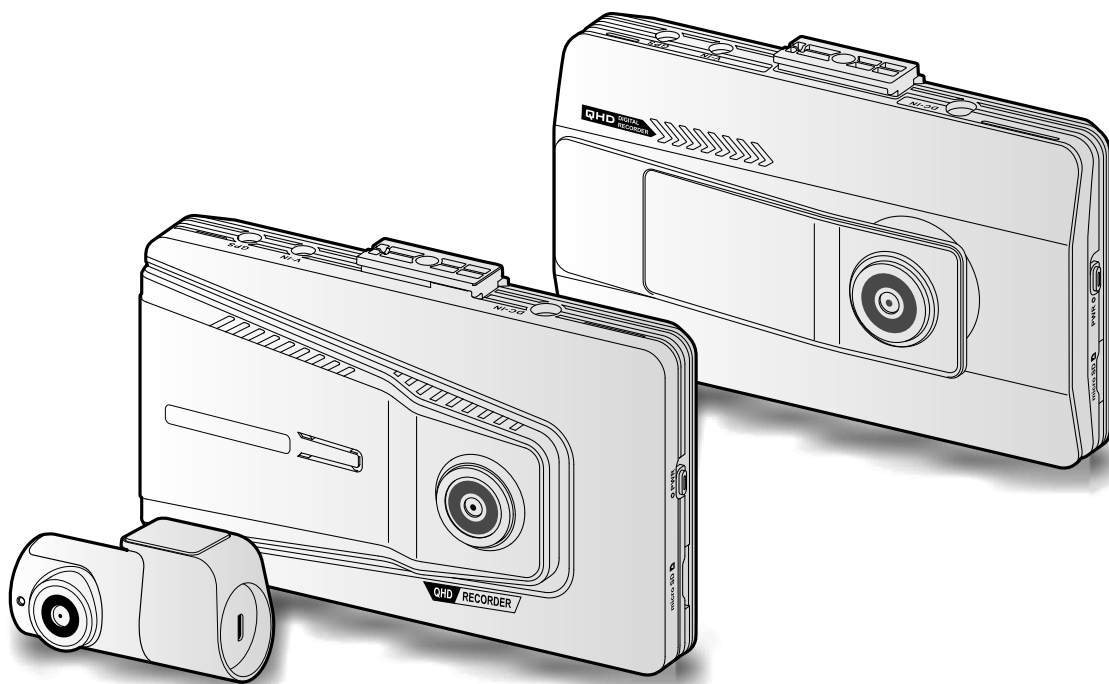
THINKWARE DASH CAM™

QN100 / QX100

ユーザーガイド

この製品は、車両走行中に映像を記録します。

製品を適切に使用および保守するには、本ガイドを読み、手順に従ってください。



ご使用になる前に

製品について

この製品は、車両の走行映像を記録する補助装置です。この製品を事故状況および走行映像確認の参考用としてのみ使用してください。この製品が全てのインシデント映像を録画して保存できるわけではありません。使用環境に応じて、衝撃感知センサーが作動しない程度の微細な衝撃や、バッテリー電圧誤差を誘発しうる強い衝撃を伴う事故映像は正しく記録されない場合があります。

製品の起動中は録画映像が保存されません。録画映像の損失を防ぐには製品の電源を入れて起動が完了するまで待ってから運行を開始してください。

THINKWAREは、事故によるいかなる損失に対しても責任を負いません。また、事故の結果に関していかなるサポートも責任を負いません。

車両メーカーや車種及び車両の使用環境（無線始動警報器、純正ナビゲーション、ECU、TPMS、カーフィルムの色濃度、ヘッドライト種類及び照射角度など）によって製品の性能が低下したり、一部の機能がサポートされない場合があります。ファームウェアのバージョンによって製品の性能と仕様に差異がある場合があります。

ユーザーガイドについて

このガイドに記載されている情報は、製造元がサービスポリシーを更新すると変更される場合があります。

このユーザーガイドはTHINKWARE QN100/QX100モデルのみを対象としており、技術的なエラー、編集上のエラー、または情報の欠落がある場合があります。

著作権について

本ガイドのコンテンツおよび地図に関するすべての権利はTHINKWAREによって保持され、著作権法に基づいて保護されます。THINKWAREの書面による同意がなく本ガイドを無断で複製、改訂、出版または配布した場合、著作権法などにより、刑事罰の対象となります。

商標登録について

THINKWARE QN100/QX100はTHINKWAREの登録商標です。

このガイドに記載されているその他の製品ロゴおよびサービス名は、関連する企業の商標です。

目次

製品安全情報	4	4. 安全運転機能・ADAS	24
1. 製品概要	5	4.1 安全運転案内機能	24
1.1 同梱物	5	4.1.1 速度監視カメラ警報	24
1.1.1 標準品	5	4.1.2 ドライバーへ注意案内	24
1.2 各部位の名称と役割	6	4.2 ADAS機能	25
1.2.1 ドライブレコーダー(本体)-前面	6	4.2.1 車線逸脱警告(LDWS)	25
1.2.2 ドライブレコーダー(本体)-背面	7	4.2.2 前方衝突警告	26
1.2.3 後方カメラ	7	4.2.3 低速前方衝突警告	27
1.3 microSDカードの挿入・取り出し	8	4.2.4 前方車発進通知	27
1.4 USB Type-Cを使用して録画映像を確認する	8	5. 設定	28
2. 製品の設置	9	5.1 メモリーカードを設定する	28
2.1 ドライブレコーダーの取り付け	9	5.2 カメラを設定する	28
2.1.1 取付場所を決める	9	5.3 録画機能設定	29
2.1.2 製品を固定する	10	5.4 安全運転機能・ADAS設定	29
2.1.3 電源ケーブルの接続	11	5.5 システムを設定する	30
2.2 後方カメラの取り付け	13	6. ヘルプを使用する	31
2.2.1 取り付け場所を決める	13	6.1 機能案内を確認する	31
2.2.2 後方カメラを固定する	14	6.2 製品情報を確認する	31
2.2.3 後方カメラケーブルと接続する	15	6.3 GPS情報を確認・設定する	31
2.3 外付けGPSを設置する	16	7. 最新ファームウェアをダウンロードする	32
3. 録画機能の使用	17	7.1 ファームウェアをアップグレードする	32
3.1 製品の電源をオンまたはオフにする	17	7.2 PCビューアーを設置する	32
3.2 液晶画面を使用する	17	8. PCビューアーを使用する	33
3.3 ステータスLEDとファイルの保存場所	17	8.1 PCビューアー画面の詳細	33
3.4 常時(走行)録画	18	8.2 PCビューアーで録画映像を確認する	34
3.5 手動録画	18	9. トラブルシューティング	35
3.6 駐車監視機能	19	10. 製品仕様	36
3.7 ナイトビジョンを使用する	20		
3.8 製品画面を確認する	20		
3.8.1 ライブビュー画面	20		
3.8.2 ホーム画面	21		
3.9 録画映像を確認する	22		
3.9.1 製品から確認する	22		

製品安全情報

製品を安全に使用するため、次の注意事項を必ず読み、指示に従い正しく製品を使用してください。

このユーザーガイドの安全記号



「警告」 - 注意して対応しないと、使用者が死亡したり重傷を負う可能性のある危険な状態を表示します。



「注意」 - 注意して対応しないと、使用者が怪我をしたり物的損害が発生する可能性がある状態を表示します。



「参考」 - 本製品の機能を活用するために役立つ有益な情報を提供します。

適切な使用のための安全情報



- **運転中は、製品を操作しないでください。** 事故を誘発し、ドライバーまたは同乗者が負傷または死に至る恐れがあります。
- **ドライバーの視野を妨げない場所に本製品を設置してください。** 運転手の視野を妨げると事故の原因となり、負傷や死亡につながるおそれがあります。フロントガラスに本製品を取り付ける前に、法律や地方条例を確認してください。



- **破損した電源ケーブルは使用しないでください。** 火災や感電の原因になる場合があります。
- **製品を長期間使用しない場合は、電源ケーブルを外し、金属機器のそばに置かないでください。** 車両のバッテリーが放電したり、火災の原因になることがあります。
- **子供やペットの手の届くところに置かないでください。** 製品が破損すると子供やペットに致命的な傷害を与える場合があります。
- **製品を直射日光や強い光にさらさないでください。** 製品のレンズまたは内部の電子回路が故障する可能性があります。
- **夏場は屋外に駐車しないでください。** 屋外に駐車する際は、製品から電源ケーブルを外し、屋外駐車後は窓を開けたりエアコンを稼働したりして車内温度を下げてから製品を使用してください。高温では製品の動作が中断され、正常に使用できません。
- **過度な湿気を避け製品内部に水が入らないようにしてください。** 製品内部の電子部品が破損するおそれがあります。
- **製品を分解したり、衝撃を与えたりしないでください。** 製品が故障または破損する場合があります。分解した場合、製品保証が無効になります。
- **ボタンを押すときに過度に力を加えないでください。** 製品故障の原因になります。
- **メモリーカードを挿入する前に挿入方向が正しいか確認してください。** メモリーカードの挿入方向が正しくないとカードリーダーやメモリーカードが破損する場合があります。
- **電源ケーブルを改造または切断しないでください。** また、重い物を電源ケーブルの上に置いたり、電源ケーブルを無理やり引っ張ったり、挿入したり、曲げたりしないでください。火災や感電の原因になる場合があります。

1. 製品概要

1.1 同梱物

製品の箱を開けて、すべてのアイテムが揃っているか確認してください。

1.1.1 標準品



ドライブレコーダー（本体）



マウント



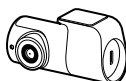
常時電源ケーブル



microSDカード



保証規定及び
QRコードガイド



後方カメラ



後方カメラケーブル



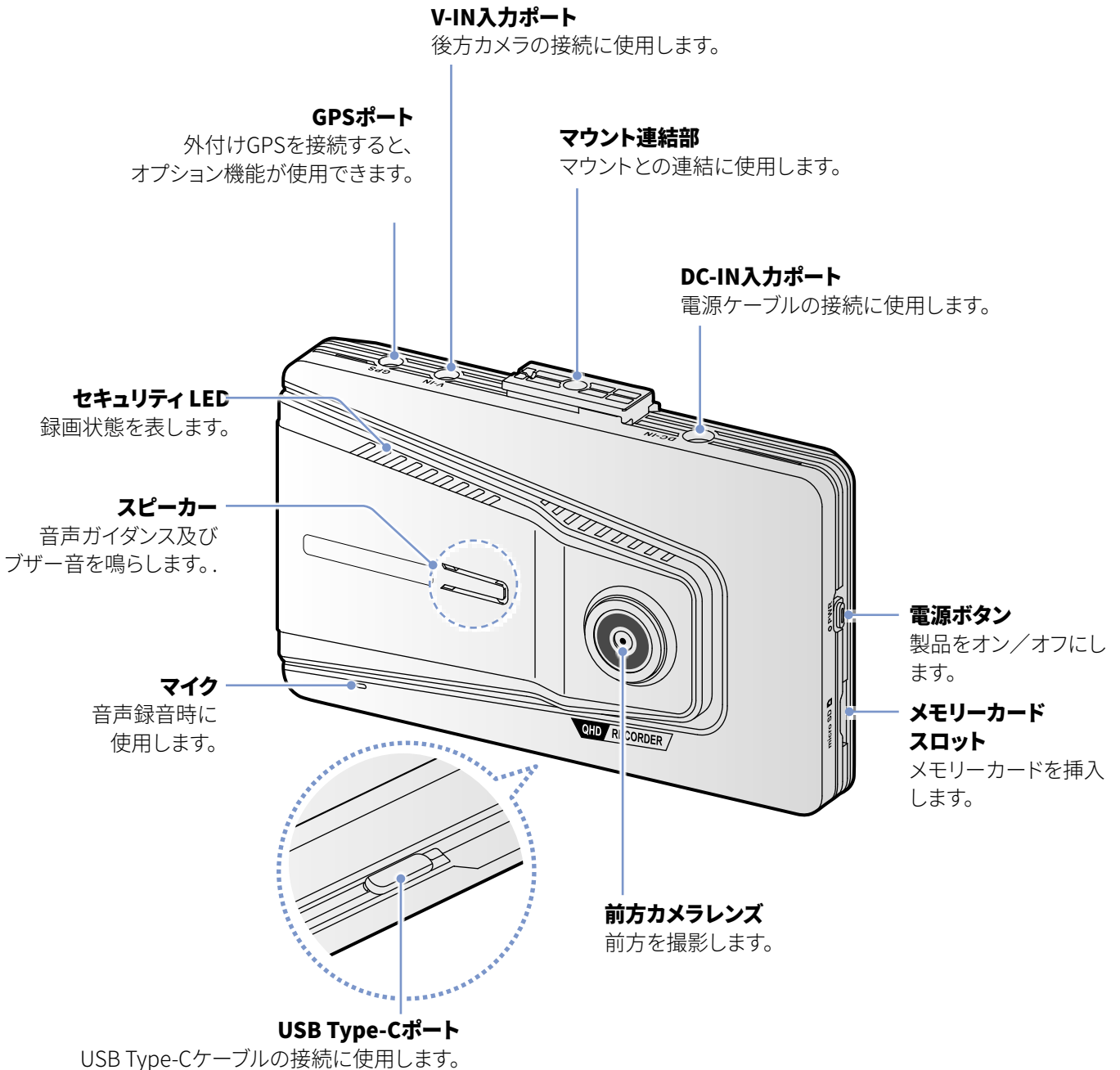
外付けGPS



- メモリーカードは本体に挿入された状態で梱包されています。
- 標準品は予告なく変更される場合があります。

1.2 各部位の名称と役割

1.2.1 ドライブレコーダー(本体)-前面

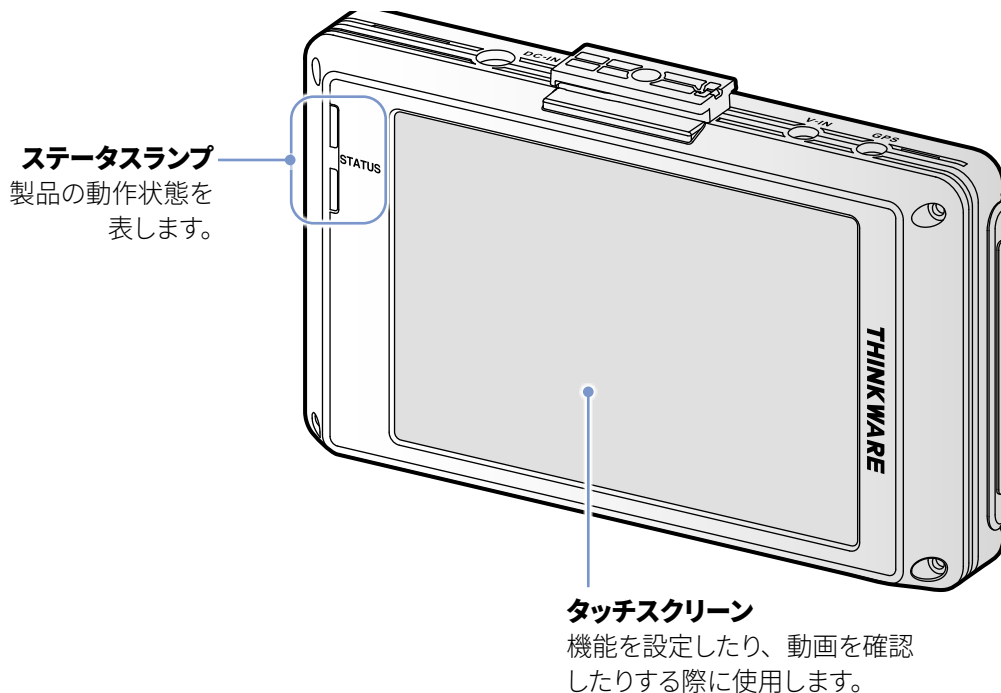


図はQN100モデルです。QX100とは細部のデザインが異なります。



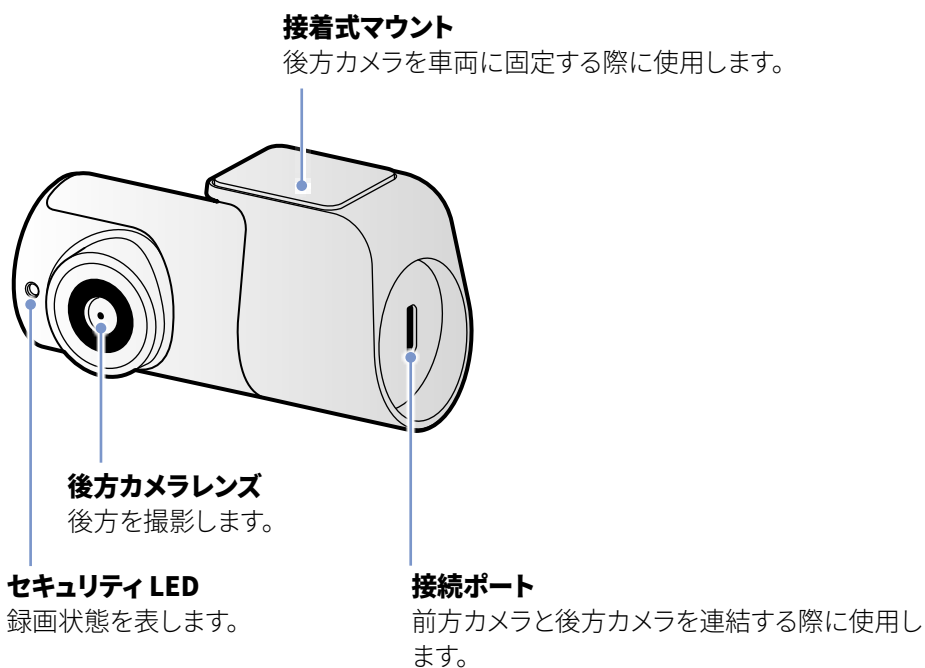
電源ボタンを無理に押したり操作したりしないでください。電源ボタンが破損する原因になります。

1.2.2 ドライブレコーダー(本体)-背面



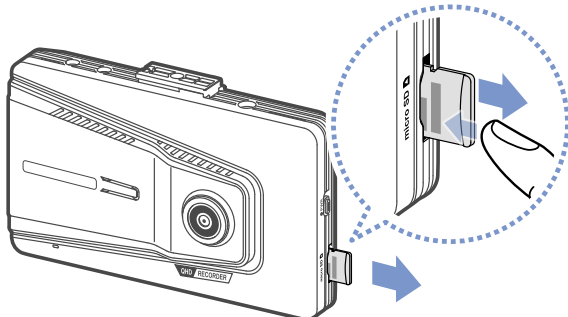
タッチスクリーンを操作する際は、指で軽くタッチしてください。無理な力を加えたり、先端が鋭利な物で押すと破損する恐れがあります。

1.2.3 後方カメラ



1.3 microSDカードの挿入・取り出し

製品購入時、メモリーカードは本体に挿入された状態で封入されています。次に従い正しい方法でメモリーカードを製品から取り外しまたは挿入してください。



microSDカードを取り出す際は、ドライブレコーダー本体の電源がオフになっているか確認し、microSDカードの底部を爪で軽く押してください。

microSDカードを挿入する場合は、金属接点が製品ボタン側に向いていることを確認し、カチッという音がするまで挿し込んでください。



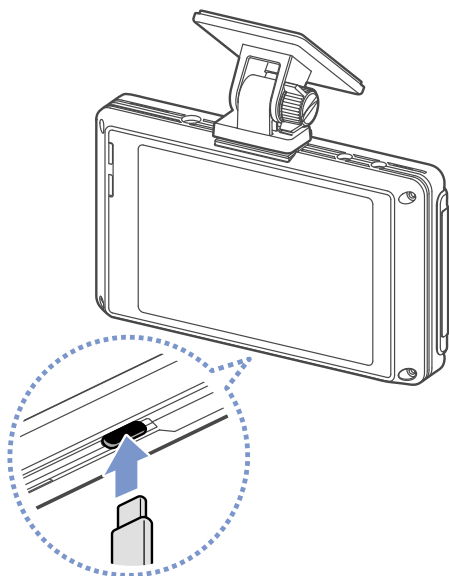
- microSDカードを取り出す前に、本体の電源がオフになっているか確認してください。本体の電源が入ったままメモリーカードを取り外すと、録画ファイルが破損したり、消失する場合があります。
- microSDカードを本体に挿入する際は、挿入する向きが正しいことを確認してください。メモリーカードスロットまたはメモリーカードを間違えて挿入すると、破損する可能性があります。
- THINKWARE純正のメモリーカードのみ使用してください。THINKWAREはサードパーティ製のメモリーカードの互換性と動作を保証しません。



- メモリーカードは消耗品であり、無償保証期間は6ヶ月です。無償保証期間以降にメモリーカードに不具合が発生した場合はメモリーカードを有償で購入して使用してください。
- データ損失を防ぐには、録画映像データを別のストレージデバイスに定期的にバックアップしてください。
- メモリーカードは定期的にフォーマットしてお使いください。

1.4 USB Type-Cを使用して録画映像を確認する

USB Type-Cケーブルを使用してスマートフォンまたは車両のAVNシステムを製品に接続すると、メモリーカードを取り出さずに動画を確認したり保存したりすることができます。USB Type-Cケーブルを接続すると録画は中断されます。



製品がオンになった状態でUSB Type-Cケーブルを製品側面のUSB Type-Cポートおよびスマートフォンまたは車両のAVNシステムに接続してください。



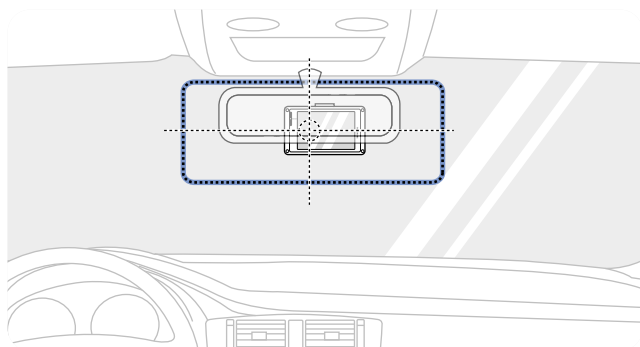
- USB Type-Cポートに充電ケーブルを接続しないでください。USB Type-Cポートを使用するには純正のデータ転送用ケーブルを使用してください。本製品とiOS端末を接続する際はOTG変換アダプター / ケーブルを使用してください。
- iOSおよび一部の機器はPCM音声コーデックをサポートせず、音声は再生できません。

2. 製品の設置

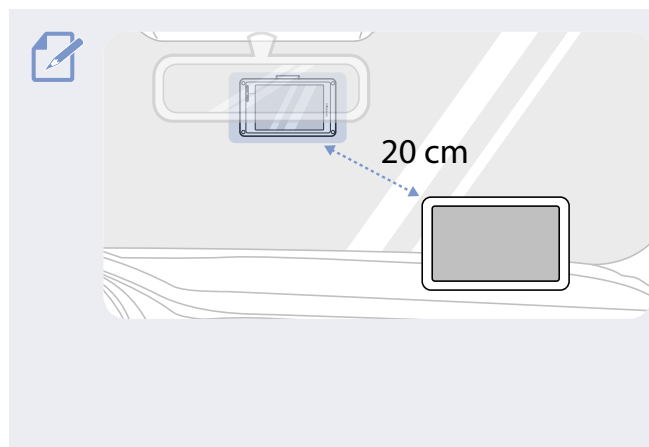
2.1 ドライブレコーダーの取り付け

次の指示に従い製品を正しく設置してください。

2.1.1 取付場所を決める



ドライバーの視界を妨げず、車両の前方全体を撮影できる場所を選びます。ドライブレコーダーのレンズがフロントガラスの中央に位置するようにしてください。

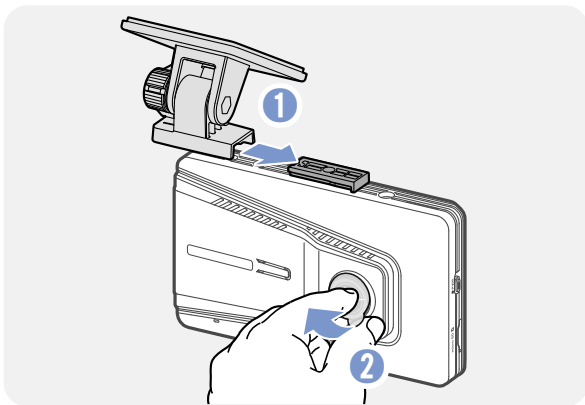


- 製品を据置型ナビゲーションと使用する場合、製品の設置位置によってナビゲーションのGPS受信に影響することがあります。
- GPS信号の受信がうまくいかない場合は、製品とナビゲーションが20cm以上離れるよう設置位置を調整してください。
- 製品設置時に車両の無線アクセサリと電波が干渉する可能性があります。ナビゲーション、ドアロック受信部、シャークアンテナなどの装置の配線と間隔を離して設置してください。

2.1.2 製品を固定する

次の指示に従い製品を設置場所に固定してください。

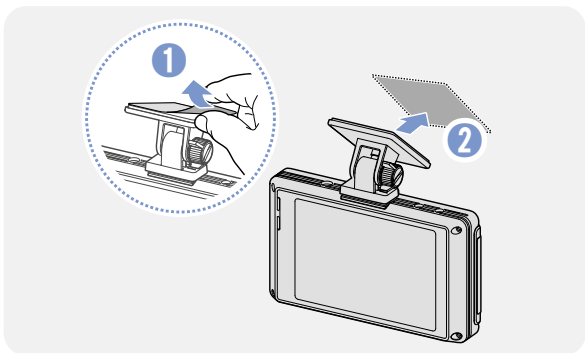
1



マウントを本体の連結部と整列させ、カチッという音がするまで押し込んで固定してください (1)。レンズに指紋がつかないように注意してレンズの保護フィルムを剥がしてください。(2)

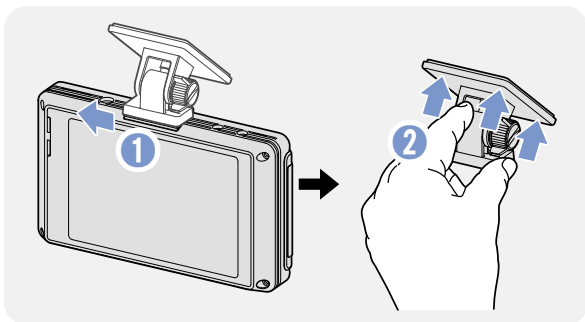
2 設置位置を確認したら、乾いた布などで設置面を拭いてください。

3



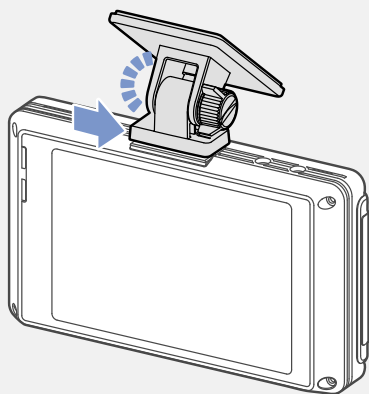
マウントの両面テープのフィルムを剥がし、設置面にマウントを貼り付けてください。

4



製品をマウントから取り外し、接着部分を押しつけてしっかり固定してください。

5

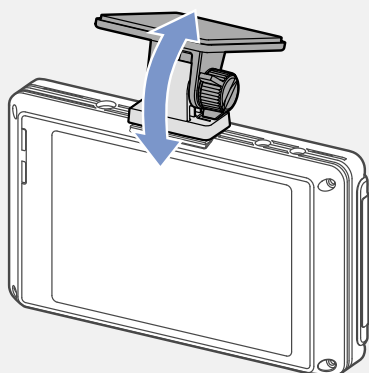


本体の連結部をマウントに差し込み、カチッという音がするまで押し込んで固定してください。



- 製品がマウントに正しく取り付けられていない場合、走行中に落下して破損することがあります。
- 取り付け位置を変更するなどフロントガラスからマウントを取り外す場合は、フロントガラスやガラスフィルムが損傷しないように注意してください。

6



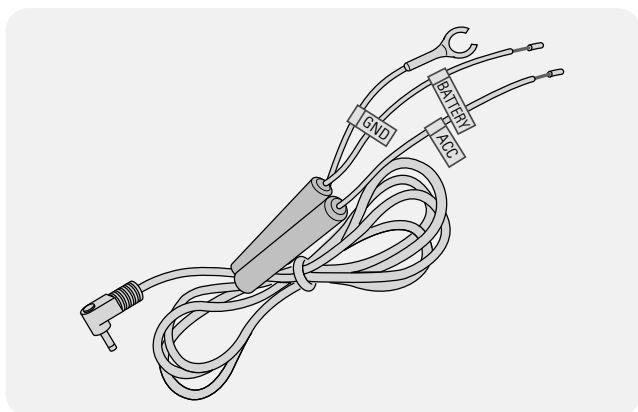
製品の上下の角度を調整し、固定ネジを軽く締めて固定してください。

角度調整が困難になるため、まだネジを完全に締めないでください。

2.1.3 電源ケーブルの接続

車両の電源およびエンジンが切れた状態で常時電源ケーブルまたはシガーライターケーブル（別売り）を製品に接続してください。

常時電源ケーブルの接続



常時電源ケーブルを接続すると車両のエンジンをオフにした状態でもドライブレコーダーが継続して作動します（駐車監視モード）。駐車監視モードでは車両への衝撃や周辺の動体を検知して映像を記録します。

駐車監視モードの詳細については、「3.6 駐車監視機能」を参照してください。



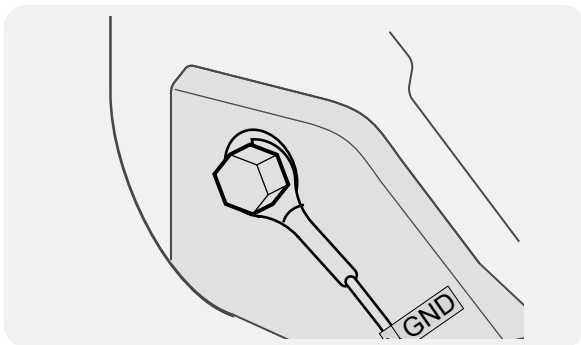
- 常時電源ケーブルを車両に接続する際は、必ず専門の技術者が行ってください。製品が正しく取り付けられていない場合、製品が壊れたり火災または感電事故が起こるおそれがあります。
- 必ずTHINKWARE純正の電源ケーブルを使用してください。他社製品を使用すると電圧の違いにより製品が壊れたり火災または感電事故が起こるおそれがあります。
- 常時電源ケーブルを接続する際は配線に十分ご注意ください。配線が正しくない場合、製品または車両が破損するおそれがあります。
- 電源ケーブルを接続する際は、車両内の無線機器とケーブルの間を離して設置してください。
- 常時電源ケーブルを接続して駐車録画機能を使用する場合、使用環境およびバッテリーの状態などに応じて車両のバッテリーが上がる可能性があります。冬の時期やバッテリーの交換時期が経過している場合は、**設定の録画機能設定で録画終了電圧**を約12.2V以上（12V車を基準）に設定して使用してください。

1 ACC線(赤色)は車両のキースイッチがACC位置で電圧12V、OFF位置で必ず0Vになる配線に接続します。

ACCがOFFの場合に0Vにならない車両やACCが無い車両はイグニッション配線へ接続してください。

2 BATTERY線(黄色)は車両のキースイッチがOFFでも12V電圧を供給している配線に接続します。

3

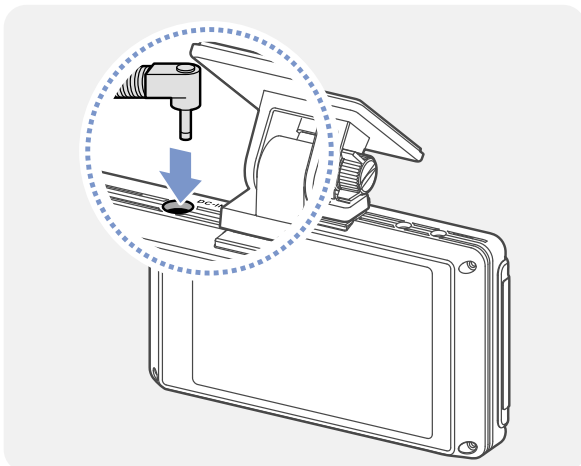


アース線（GND線）を車体金属部に取り付けられているボルトに接続します。



通常、アース線（GND線）を接続する金属製ボルトは、ヒューズボックス付近や運転席のドアの内側に取り付けられています。

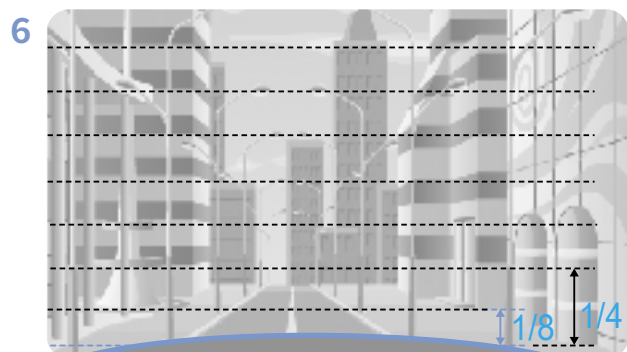
4



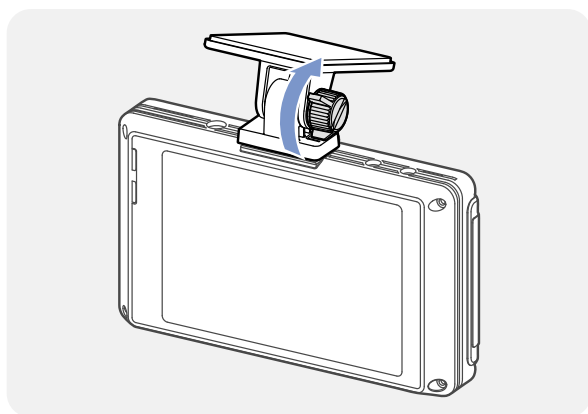
常時電源ケーブルを製品のDC-IN電源コネクタに接続し、エンジンを始動して製品が正常に動作するか確認してください。

製品の電源が入ると音声ガイダンスとともにステータスLEDが点灯し、ライブビュー画面が表示されます。

5 液晶画面から現在の撮影角度を確認してください。



次の図のように車両のボンネットが1/4～1/8程度を占めるように撮影角度を調整してください。

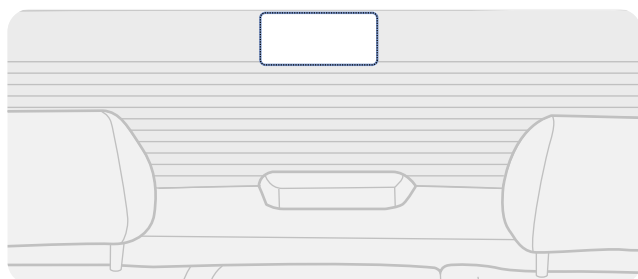


マウントのネジを固く締めてください。

2.2 後方カメラの取り付け

次の指示に従い後方カメラを正しく取り付けてください。

2.2.1 取り付け場所を決める



リアガラスの熱線を避け、全体を撮影できる位置を選んでください。



後部座席にカーテンが設置されている車両の場合は、カーテンの動作や操作が妨げられない位置を選んでください。

2.2.2 後方カメラを固定する

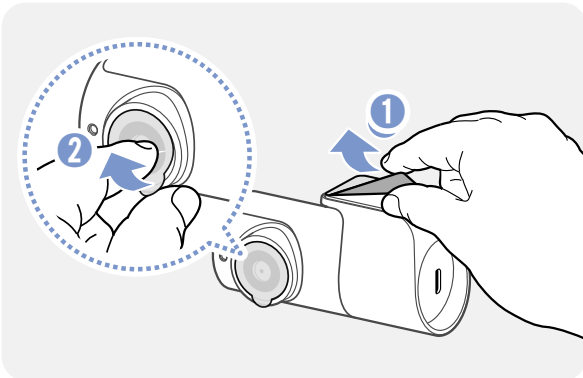
次の指示に従い取り付け場所に製品を固定してください。

- 1 取り付け場所を決めたら、乾いた布などで接着面を拭いてください。



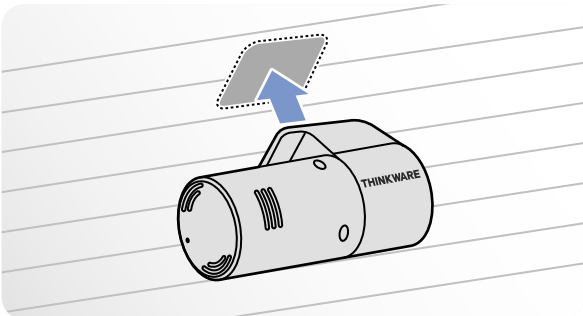
後方カメラを車両に貼る前に取り付け位置をよく確認してください。マウントの接着力が非常に強力なため、リアガラスに一度貼り付けると取り外しや取り付け位置の変更が困難になります。

2



マウントとカメラレンズの保護フィルムを剥がします。

3

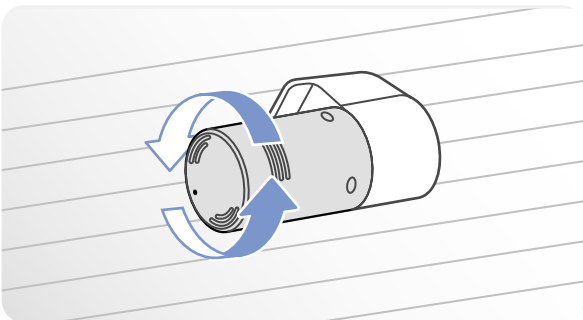


THINKWAREのロゴが車内を向くように貼り付け、接着面をしっかり押し付けて固定してください。



製品を逆向きに固定すると、後方映像が上下反転して録画されます。

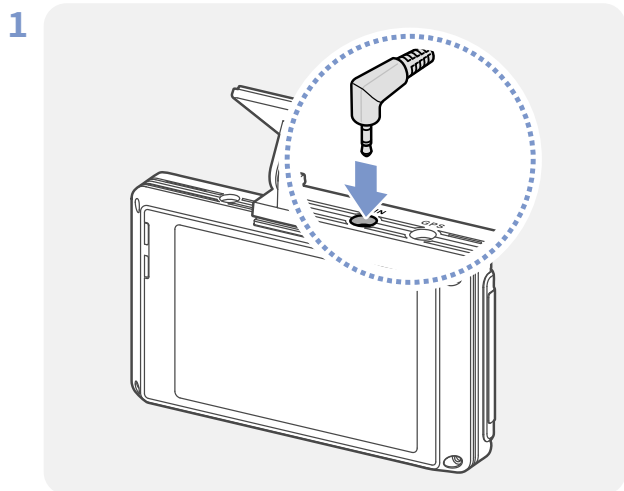
4



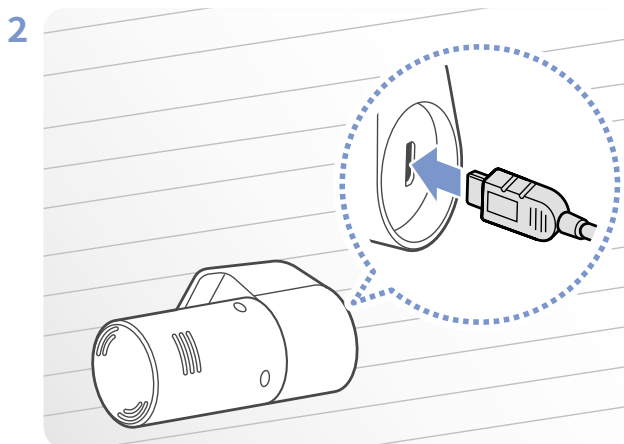
カメラの上下の撮影角度を調整してください。

2.2.3 後方カメラケーブルと接続する

本製品の電源を切り、後方カメラケーブルをドライブレコーダー（本体）に接続します。



後方カメラケーブルの一方のコネクタをドライブレコーダー上部のV-INコネクタに接続してください。



後方カメラケーブルのもう一方のコネクタを後方カメラケーブルの連結端子に接続してください。

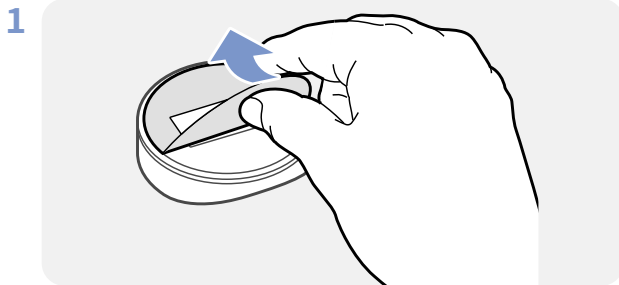


安全運転のため、ケーブルがドライバーの視界を遮らないようにしてください。

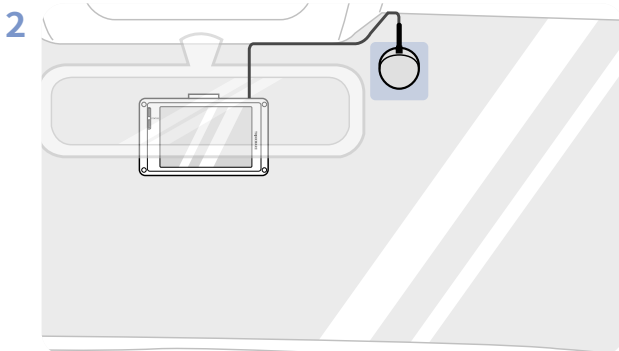
- 3 アクセサリー電源をオンにするか、エンジンを始動して製品の電源が入っているか確認します。製品の電源が入ると音声ガイダンスとともにステータスLEDが点灯し、ライブビュー画面が表示されます。
- 4 液晶画面から現在の撮影角度を確認し、必要に応じて調整します。

2.3 外付けGPSを設置する

運行情報（速度および位置情報）を記録するには次の指示に従い外付けGPSをフロントガラス上部に設置してください。外付けGPSのケーブルの全長を考慮して設置してください。



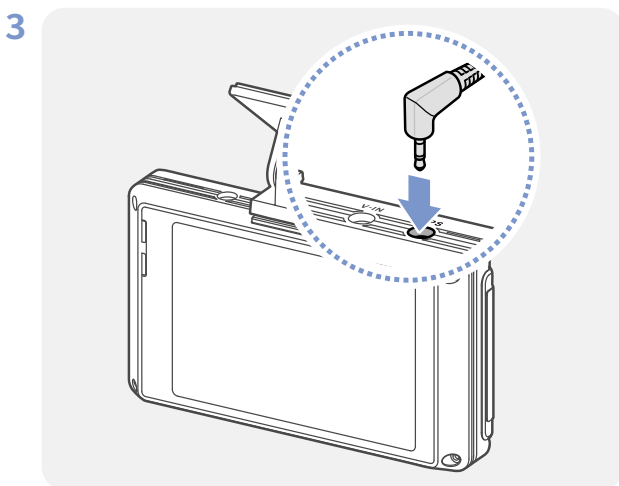
外付けGPSの保護フィルムを剥がしてください。



外付けGPSの接着面をフロントガラスに貼り付け、しっかりと押し付けて固定してください。



GPSを貼り付ける前に配線経路と距離を確認してください。



外付けGPSの端子をGPSコネクタに接続してください。



端子を接続する前にコネクタの位置をよく確認してください。GPSの端子を電源コネクタに接続すると、電源コネクタ内部のピンが壊れる場合があります。

- 4 アクセサリー電源をオンにするか、エンジンを始動して製品の電源が入っているか確認します。製品の電源が入ると音声ガイダンスとともにステータスLEDが点灯し、ライブビュー画面が表示されます。



車両のACC電源がオンまたはエンジンの始動時に製品の電源が入ります。

3. 録画機能の使用


3.1 製品の電源をオンまたはオフにする

アクセサリ電源をオン、またはエンジンを始動すると、本製品の電源が自動的に入り、連続録画が開始されます。



- 手動で製品の電源をオンにするには製品側面のスイッチを押してください。
- 必ず製品が完全に起動してから操作してください。製品の起動中は録画映像は保存されません。

3.2 液晶画面を使用する

この製品は液晶画面から録画した動画をリアルタイムで確認できるライブビュー機能をサポートしています。液晶画面の自動オフ機能を設定するにはライブビュー画面からホーム () ボタン > **設定 > システム設定** から、**液晶画面自動オフ** の設定ボタンを押して自動オフになるまでの時間を設定します。

液晶画面自動オフオプション	動作説明
30秒後 (基本設定)	製品を30秒間操作しないと画面が自動でオフになります。
1分後	製品を1分間操作しないと画面が自動でオフになります。
10分後	製品を10分間操作しないと画面が自動でオフになります。
使用しない	液晶画面がついたままにします。

3.3 ステータスLEDとファイルの保存場所

ステータスLED

液晶画面がオフの状態でも、製品裏面のステータスLEDで製品の動作状況を確認できます。ステータスLEDの詳細は録画モードの使用方法 (走行録画、手動録画、駐車モード) を参照してください。

録画映像の保存場所

製品の動作モードに応じて該当するフォルダに保存されます。この時、製品画面上に表示されるフォルダ名と microSD カード内のフォルダ名は次のとおりです。

PC画面 (microSDカード内のフォルダ名)	cont_rec	evt_rec	motion_ timelapse_ rec	parking_rec	manual_rec	Saved_Videos
製品画面	常時 (走行)録画	走行中 衝撃	駐車録画	駐車衝撃	手動録画	アーカイブ





録画映像は必ず製品画面またはパソコンで確認してください。スマートフォンやタブレットPCなどにメモリーカードを挿入して再生した場合、録画映像ファイルが破損するおそれがあります。

3.4 常時(走行)録画

電源ケーブルを製品のDC-IN電源コネクタに接続した状態で車両の電源をオンにするかエンジンを始動してください。音声ガイダンスとともにステータスLEDが点灯し、ライブビュー画面が表示されます。

ライブビュー画面が表示されたら自動で走行録画が始まります。

モード	動作説明	ステータスLED (STATUS)
常時(走行)	走行中はすべての映像を録画し、1分単位で 走行録画 フォルダに保存します。	 (点灯)
走行中衝撃*	走行録画中、車体に衝撃を検知すると、20秒（検知前10秒から検知後10秒まで）の動画を 走行中衝撃 フォルダに保存します。	 (素早く点滅)

* 走行録画中、車体に衝撃を感知するとブザー音とともに走行中衝撃録画機能が作動します。



必ず製品が完全に起動してから操作してください。製品の起動中は録画映像は保存されません。

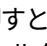



走行中に走行中衝撃録画機能が作動するとブザー音が鳴ります。

3.5 手動録画

手動録画は走行中に撮りたい場面を録画する機能です。動画は**手動録画**フォルダに保存されるため、メモリーカードの容量不足によるファイル保存失敗を防ぐことができます。

手動録画をするにはライブビュー画面から手動録画  ボタンを押してください。音声ガイダンスが流れ手動録画が始まります。

モード	動作説明	ステータスLED (STATUS)
手動録画	走行中、手動録画  ボタンを押すと60秒（ボタンを押す10秒前から押した後50秒まで）の動画を 手動録画 フォルダに保存します。	 (素早く点滅)


保存された手動録画映像を確認する際はホーム  ボタン > **録画リスト** > **手動録画** を押して、保存された動画を再生してください。







3.6 駐車監視機能

常時電源ケーブルを接続した場合、車両のエンジンかアクセサリ電源を切ると音声ガイダンスとともに駐車モードに自動で切り替わります。



- 駐車録画機能は常時電源ケーブルを接続した場合にのみ使用できます。常時電源ケーブルの詳細は"2.1.3 電源ケーブルの接続"を参照してください。
- 全ての録画機能を使用するには製品にメモリーカードを挿入してください。
- 車両バッテリーの充電状態によって駐車モードの持続時間が変わることがあります。駐車録画を長時間使用するには、バッテリーの放電を防ぐため、充電状態を確認してください。

駐車録画機能を使用しない場合、またはモード設定を変更したい場合は、ライブビュー画面のホーム  > 設定 > 録画機能設定 をタップしてください。次の表を参照し**駐車モード**の項目を設定してください。

録画機能設定 オプション		動作説明	ステータスLED (STATUS)
モーション 検知	動体 または 衝撃なし	車両周辺の動体や車体への衝撃をモニタリングします。動体や衝撃を検知しない場合は動画を保存しません。	 (ゆっくり点滅)
	動体検知	駐車中に動体を検知すると、20秒間（検知前10秒から検知後10秒まで）の動画を 駐車録画 フォルダに保存します。	 (素早く点滅)
	衝撃検知	駐車中に衝撃を検知すると20秒間（検知前10秒から検知後10秒まで）の動画を 駐車衝撃 フォルダに保存します（ブザー音が鳴ります）。	 (素早く点滅)
タイム ラプス	衝撃なし	2fpsで10分間録画した動画を2分に圧縮し、 駐車録画 フォルダに保存します。ファイル容量が小さくなり、録画状態を長時間維持します。	 (ゆっくり点滅)
	衝撃検知	駐車中に衝撃を検知すると、2fpsで100秒間（検知前50秒から検知後50秒まで）録画した動画を20秒に圧縮し、 駐車衝撃 フォルダに保存します（ブザー音が鳴ります）。	 (素早く点滅)
省電力 モード	衝撃なし	車体への衝撃をモニタリングします。衝撃が検知されない場合は動画を保存しません。	なし
	衝撃検知	駐車中に衝撃を検知すると20秒間の動画を 駐車衝撃 フォルダに保存します。	 (素早く点滅)
使用しない		車両の電源かエンジンを切ると製品の電源もオフになります。	なし




モーション検知もしくはタイムラプス作動中に駐車モードの設定を変更した場合、**駐車録画**フォルダ(/Parking)に保存された動画は全て削除されます（**駐車録画**フォルダは削除されません）。駐車モードを変更する前に駐車モード設定をバックアップしてください。



モーション検知、タイムラプス、省電力モードは同時に使用できません。

3.7 ナイトビジョンを使用する

ナイトビジョンはリアルタイム映像処理技術（ISP - Image Signal Processing）を活用し、走行・駐車時に低照度の環境下でも既存より明るく鮮明な動画を録画できます。

ライブビュー画面のホーム（）ボタン>設定>カメラ設定をタップし、ナイトビジョンの設定から**常時(走行)モード/駐車モード**のうち、ナイトビジョンを使用する録画設定を選択してください。選択した設定はすぐに適用されます。



常時(走行)モードと駐車モードを全て選択し、ナイトビジョンを両モードで使用することができます。なにも選択しない場合はナイトビジョンの設定が解除されます。

3.8 製品画面を確認する

次は録画映像や動作情報の確認、機能を設定時に使用する画面の説明です。

3.8.1 ライブビュー画面

液晶画面から現在撮影中の動画を確認したり、ドライブレコーダーの設定ができます。車両の電源をつけたりエンジンを始動するとライブビュー画面が次のように表示されます。




必ず製品が完全に起動してから操作してください。製品の起動中は録画映像は保存されません。



液晶画面自動オフの設定を無効にすると画面が常にオンになり、製品の消費電力量が増加します。

3.8.2 ホーム画面

ライブビュー画面からホームボタン () をタップすると、ホーム画面に移動します。




- 製品の操作および設定をする際は安全な場所に駐車してから行ってください。
- ホームメニュー（設定メニュー）を使用中は録画機能が中断されるため注意してください。
- 録画映像は必ず製品画面またはパソコンで確認してください。スマートフォンやタブレットPCなどにメモリーカードを挿入して再生した場合、録画映像ファイルが破損するおそれがあります。

3.9 録画映像を確認する

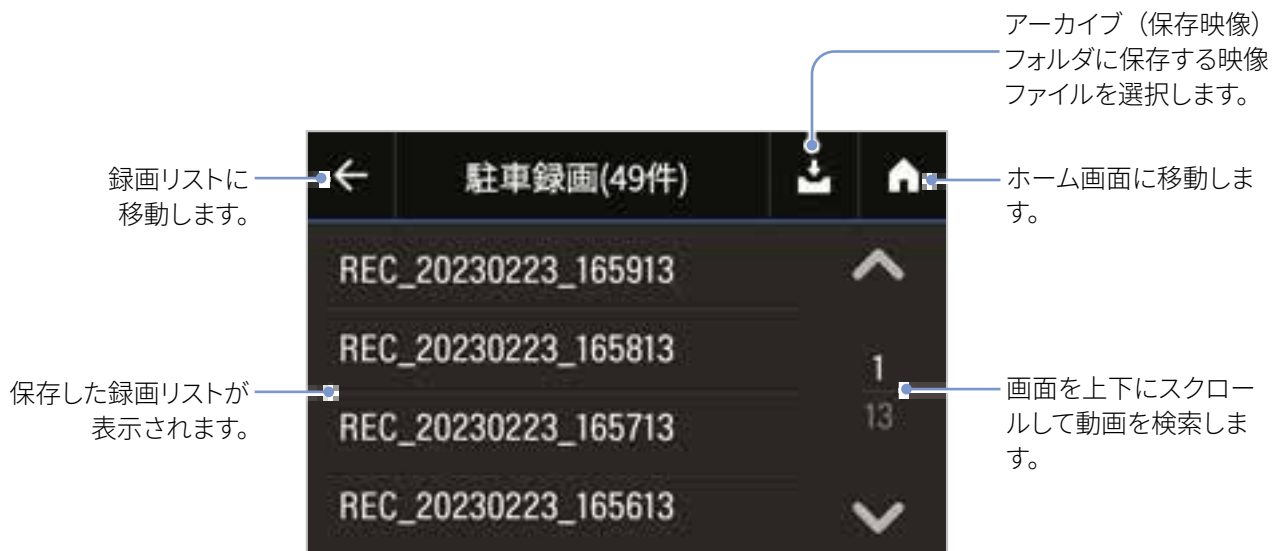
保存された映像は製品の液晶画面またはPCから確認できます。次の指示に従い映像を確認してください。

3.9.1 製品から確認する

- 1 ライブビュー画面からホーム () ボタン>録画リストをタップしてください。録画映像の各種類に応じたファイル数が表示されます。



- 2 確認したい動画の種類をタップすると動画ファイルリストが表示されます。確認したい動画ファイルをタップして再生します。



3 再生画面に表示される操作ボタンを利用して必要な情報を確認してください。



画面の映像部分をタップするとボタンが非表示になり全画面モードで再生します。画面をもう一度タップすると操作ボタンが表示されます。



- 録画リストの確認および動画の再生中は録画機能が中断されるため注意してください。
- 録画映像は必ず製品画面またはパソコンで確認してください。スマートフォンやタブレットPCなどにメモリーカードを挿入して再生した場合、録画映像ファイルが破損するおそれがあります。
- 車両の相対速度や道路照明によってはナンバープレートの識別が困難な場合があります。



- ファイル名は撮影開始日時と撮影条件に応じて生成されます。



撮影条件

- F: 前方カメラ
- R: 後方カメラ

- 録画中、メモリーカードの容量が不足している場合は、古い動画を削除して容量を確保します。重要なデータは他のストレージに保存してデータの損失を防いでください。
- 走行録画の保存領域が不足している場合は、古い走行録画ファイルを削除して新規動画ファイルを保存します。イベント（衝撃・手動録画）は削除されません。但し、イベント録画映像のみ残っている場合は古い順に削除されます。

4. 安全運転機能・ADAS


安全運転案内機能や ADAS 機能を使用するには外付け GPS の設置が必要です。

4.1 安全運転案内機能

安全運転案内機能には速度監視カメラ警報やドライバー注意案内などの機能が含まれます。

4.1.1 速度監視カメラ警報

GPS信号とオービスマップデータを活用し、車両が自動速度取締機設置区間に接近または通過する際にお知らせする機能です。

() ボタン>設定>安全運転機能をタップし、**速度監視カメラ警報**からオンオフを切り替えできます。



走行中、指定速度を超過したり速度制限区間に近づくとき画面に制限速度が表示されます。

4.1.2 ドライバーへ注意案内


走行時間が120分または150分を超えると休憩案内の音声ガイダンスが流れます。



4.2 ADAS機能


ADAS機能を使用するには外付けGPSが取り付けられているか確認してください。

車種を設定する

ライブビュー画面からホーム () > **安全運転機能** をタップし、**ADAS機能** から車種を **セダン/SUV/トラック (バス)** の中から選択してください。

ガイド画面を設定する(自動補正)

次の指示に従ってガイド画面を設定してください。安全運転ガイダンスおよび案内機能の正確性を向上させます。

- 1 ライブビュー画面からホーム () > **設定** > **安全運転機能設定** をタップし、**ADAS機能** の **ADASガイド画面** をタップしてください。



ADASガイド画面に表示された青い線がボンネット中央に、緑色の線がボンネットの真上に来るように製品の位置を調整してください。調整後、30km/h以上のスピードで1分以上走行しADAS機能自動補正を終了してください。



ガイド画面を設定する際は製品のベースライン（製品のレンズがフロントガラスの中央に位置）から左右7cm以内に製品位置を調整してください。

基本設定が完了すると安全運転機能を使用できます。

4.2.1 車線逸脱警告 (LDWS)

車両が車線を逸脱した際に検知して、ドライバーに警報アラートを発します。



車線を逸脱した方のガイド線が赤色に変わります。

車線逸脱警告機能を使用すると車線ガイド線が表示されます。

走行中、車両が車線を逸脱すると音声ガイダンスが流れ逸脱した方のガイド線が赤くなり警告します。

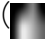



車線逸脱警報機能を使用する際、車線上に表示されるガイド線は補正できません。製品の設置位置または角度が正しくない場合や車道が屈曲している場合はガイド線と車線が一致しない場合があります。

外付けGPSの車線逸脱警告のアラート方式

GPS	アラート方式
外付けGPS	ウインカーを出して車線を逸脱した場合もGPS速度が50km/h以上だと警告音を発します。

車線逸脱警告機能を設定する

- 車線逸脱警報機能を有効/無効にするには、ライブビュー画面からホーム () > 設定 > 安全運転機能設定 をタップし、**ADAS機能**から**車線逸脱警告**をタップしてください。
そのままタップし続けると、検知感度 (低/中/高) を変更できます。
- 車線逸脱感知速度を変更するにはライブビュー画面からホーム () > 設定 > 安全運転機能設定 をタップし、**ADAS機能**から**車線逸脱感知速度**を**50km/60km/70km/80km**から選んでください。



悪天気の際や、荒れた道路を走行する場合は車線逸脱警報が正常に作動しないことがあります。

4.2.2 前方衝突警告

時速30km以上で走行中にリアルタイム録画映像を通じて前方衝突の危険を検知しドライバーに警報アラートを発します。

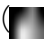


1次前方衝突警告：前方衝突の危険を検知した際に表示されます。



2次前方衝突警告：前方衝突の危険を検知した後、前方車両との間隔がさらに縮まった際に表示されます。

前方衝突警告機能を設定する

前方衝突警告機能を解除または検知感度を変更するにはライブビュー画面からホーム () ボタン > 設定 > 安全運転機能設定 をタップし、**ADAS機能**の前方衝突警告の設定ボタンをタップして検知感度を (低/中/高) から選択するか、**使用しない**を選んで機能を解除してください。

4.2.3 低速前方衝突警告


時速30km以下で走行中にリアルタイム録画映像を通じて前方衝突の危険を感知しドライバーに警報アラートを発します。



1次前方衝突警告：前方衝突の危険を感知した際に表示されます。



2次前方衝突警告：前方衝突の危険を感知した後、前方車両との間隔がさらに縮まった際に表示されます。

低速前方衝突警告機能を解除または検知感度を変更するにはライブビュー画面からホーム（）ボタン>**設定**>**安全運転機能設定**をタップし、**ADAS機能**の低速前方衝突警告の設定ボタンをタップして検知感度を（**低/中/高**）から選択するか、**使用しない**を選んで機能を解除してください。


4.2.4 前方車発進通知

リアルタイム録画映像を通じて前方車両が発進したら検知してドライバーに知らせます。



前方車両が発進して4秒経過するとお知らせが表示されます。


走行中、信号や渋滞で前方車両が発進/停止したら検知してドライバーに知らせます。

前方車発進通知機能を解除するにはライブビュー画面からホーム（）ボタン>**設定**>**安全運転機能設定**をタップし、**ADAS機能**から**前方車発進通知**を**使用しない**に設定してください。

5. 設定

設定メニューから製品の各機能をユーザーが用途に合わせて設定できます。

5.1 メモリーカードを設定する

ライブビュー画面からホーム()ボタン>設定>メモリーカード設定をタップしてメモリーカード使用環境を設定してください。

設定メニュー	説明
メモリーパーティション	走行録画重視 (推奨) / 衝撃録画重視 / 駐車録画重視 / 走行録画のみから希望する設定を選択できます。
メモリー節約モード	録画容量を最小化して、より多くの映像を録画することができます。
メモリーカードフォーマット	メモリーカードをフォーマットすることができます。



- ・フォーマットが終わるまで製品の電源を消したりメモリーカードを取り外さないでください。フォーマット中に製品の電源を消したりメモリーカードを取り外すと、致命的なエラーが発生したり製品が故障する恐れがあります。
- ・メモリー節約モードで**使用する**を選択すると既存の設定で録画された動画がすべて削除されます。設定を変更する前にデータをバックアップしてください。

5.2 カメラを設定する


ライブビュー画面からホーム()ボタン>設定>カメラ設定をタップして設定してください。

設定メニュー	説明
前方カメラの明るさ	前方カメラの明るさを選択
後方カメラを反転	使用する/使用しないを選択
ナイトビジョン	常時モード/駐車モードを選択



「後方カメラを反転」を設定すると、製品の液晶画面上で動画を反転して表示します。実際に録画した動画ファイルには反転は適用されません。

5.3 録画機能設定

ライブビュー画面からホームボタン () >> **録画機能設定** をタップして設定してください。

設定メニュー	説明
走行衝撃感度	5段階で設定可能
駐車モード	モーション検知/タイムラプス/省電力/使用しないから選択
スマート駐車録画	高温保護機能/長時間録画から選択
駐車衝撃感度	5段階で設定可能
モーション検知感度	3段階で設定可能
録画終了タイマー	6時間/12時間/24時間/48時間/使用しないから選択
低電圧シャットダウン	車両バッテリーの電圧降下を検知した際に、自動でシャットダウンする機能です。
シャットダウン電圧	12V/24Vから録画を終了する電圧を設定
冬季シャットダウン	冬季にバッテリー消耗を防ぐために、設定した電圧より更に低い電圧でシャットダウン機能が適用される月を選択します。



- 走行衝撃感度を「最高」に設定した場合、道路環境や運転習慣によっては事故以外の小さな衝撃にも走行衝撃動画を録画するためメモリーの寿命が早まる場合があります。
- 走行衝撃感度を「最低」に設定した場合、小さい衝撃が発生しても走行衝撃動画は保存されません。小規模の事故が発生した際にも必要な動画が保存されない場合があります。
- 駐車モードを使用するには常時電源ケーブルの接続が必要です。常時電源が繋がっていない場合、エンジンを切るとドライブレコーダーの電源も遮断されるため映像録画が中断されます。



- 駐車モードの詳細は"3.6 駐車監視機能"を参照してください。
- 駐車中は車両のバッテリーが充電されません。駐車映像録画を長時間使用すると車両のバッテリー上がりの恐れがあります。
- スマート駐車録画機能は駐車モードのモーション検知またはタイムラプスを設定した時のみ作動します。
- シャットダウン電圧は低電圧シャットダウン機能を**使用する**に設定した場合のみ設定可能です。
- 録画終了電圧を低く設定した場合、車種または気温などの条件によってはバッテリーが上がりエンジンが始動しない恐れがあります。
- 電圧は12V電源を使用する車種（乗用車）の場合は12Vを、24V電源を使用する車種（貨物車、大型車両）の場合は24Vを選択してください。

5.4 安全運転機能・ADAS設定

ライブビュー画面からホーム () ボタン > **設定** > **安全運転機能** をタップしてください。

設定メニュー	説明
速度監視カメラ警告	使用する/使用しないを選択

設定メニュー	説明
ドライバーへの注意	使用する/使用しないを選択
車種設定	車種でセダン/SUV/トラック（バス）セダンの中から選択
ADASガイド画面	ADAS機能からADASガイド画面を見るを選択
ADAS補正初期化	ADAS補正初期化から初期化>確認を選択
前方車発進通知	使用する/使用しないを選択
車線逸脱警報	車線逸脱警報で低/中/高/使用しないの中から感度を選択
車線逸脱検知速度	車線逸脱検知速度で50km/60km/70km/80kmの中から選択
前方衝突警告	前方衝突警告で低/中/高/使用しないの中から感度を選択
低速前方衝突警告	低速前方衝突警告で低/中/高/使用しないの中から感度を選択

5.5 システムを設定する

ライブビュー画面からホーム（ ボタン）>設定>システム設定をタップし、システムの使用環境を設定してください。

設定メニュー	説明
ロックモード	設定画面進入時に、パスワードを設定することができます。
言語	日本語/英語
音量	<ul style="list-style-type: none"> •速度監視カメラ警告:使用する/1/2/3の中から音量レベルを選択 •ADAS:使用する/1/2/3の中から音量レベルを選択 •システムおよびその他:使用する/1/2/3の中から音量レベルを選択
タッチ精度補正	メニュー選択後、指示に従い補正
画面の明るさ	明るさレベルを選択
画面自動オフ	30秒後/1分後/10分後/使用しないの中から選択
時計	画面オフ時に時計の表示をすることが可能です。
セキュリティLED	使用する/使用しないの中から選択
日付と時刻の設定	年、月、日付を手動設定




- ロックモードを**使用する**を選択するとパスワードを設定し録画映像と設定をロックすることができます。ロックモードが有効になっている場合は設定したパスワードを入力して録画リストや設定を確認してください。
- 画面自動オフ**を**使用しない**に設定すると、画面が常にオンになり製品の電力消費量が増加します。
- システム設定中、設定の保存が必要な場合は確認ウィンドウが表示されます。変更した設定を保存するには**確認**をタップしてください。変更を取り消すには**キャンセル**をタップしてください。確認ウィンドウが表示されない項目は自動で保存しシステムに反映されます。

6. ヘルプを使用する

製品を初めて使用する場合はヘルプを利用して製品情報や機能に関する概要を閲覧できます。

6.1 機能案内を確認する

製品の機能に関する説明を確認するにはホーム () ボタン>デバイスについて>機能案内をタップしてください。製品機能に関する概要が画面に表示されます。

6.2 製品情報を確認する

製品情報を確認するにはホーム () ボタン>デバイスについて>製品情報をタップしてください。次のように製品情報が画面に表示されます。


- 製品名
- ファームウェアバージョン
- 速度監視カメラ警告バージョン
- メモリーカード容量

製品使用設定を初期化するにはホーム () ボタン>設定>デバイスについて>製品情報をタップし、**設定初期化**をタップしてください。



初期化が完了するまで製品の電源を消したりメモリーカードを取り外さないでください。フォーマット中に製品の電源を消したりメモリーカードを取り外すと、致命的なエラーが発生する恐れがあります。

6.3 GPS情報を確認・設定する

本製品はGPS情報を受信して撮影した動画に位置情報を記録します。GPSの現在のステータスを確認するにはライブビュー画面からホーム () ボタン>デバイスについて>GPS情報をタップしてください。接続状態や信号の感度、時間 (UTC)、車両の進行速度、現在の高度およびHDOP (水平精度低下率) 情報が表示されます。

GPS初期化の**初期化**ボタンをタップすると、GPSが初期化され現在位置を新規検索します。



HDOP(水平精度低下率)

HDOP(Horizontal Dilution Of Precision)は衛星の位置状況による誤差を表す数値です。

7. 最新ファームウェアをダウンロードする

7.1 ファームウェアをアップグレードする

サポートページ (<https://store.thinkware.co.jp/pages/support>) にアクセスし、最新のファームウェアをダウンロードしたら次の通りにアップグレードしてください。



ファームウェアのアップグレード実行中は電源を切ったりメモリーカードを取り出さないでください。ファイルの破損や製品故障の原因になります。

- 1 PCからメモリーカードを取り出してください。
- 2 製品の電源がオフの状態でもメモリーカードスロットに挿入してください。
- 3 車の電源をつけるかエンジンを始動して製品の電源をオンにしてください。ファームウェアのアップグレードが自動的に実行されます。正常に完了すると製品が自動で再起動し、タッチ精度補正画面が表示されません。
- 4 画面の指示に従いタッチ精度を調整してください。補正が完了するとファームウェアアップグレードが完了します。

7.2 PCビューアーを設置する

サポートページ (<https://store.thinkware.co.jp/pages/support>) にアクセスし、PCビューアーのインストーラーを次の通りにダウンロード・インストールしてください。



必要スペック

- プロセッサー : Intel Core i5以上
- メモリ: 4GB以上
- OS: Windows 7 以上 (64bit推奨)
- その他: DirectX 9.0以上 / Microsoft Explorer ver7.0以上

- 1 ご使用のOSに対応したPCビューアーのインストーラーをダウンロードしてください。
- 2 インストーラーを実行し、インストールウィザードの指示に従いPCビューアーをインストールしてください。インストールが完了するとデスクトップにショートカットアイコンが生成されます。



専用ビューアーの使用を推奨します。専用ビューアー以外を使用した場合、画面にノイズが発生する恐れがあります。

8. PCビューアーを使用する

PCビューアーは設定オプションや録画映像の確認または管理ができます。

8.1 PCビューアー画面の詳細

次はPCビューアーの画面構成に関する説明です。



番号	説明
①	ファイルを開いたり選択した映像を別名で保存できます。
②	シンクウェア公式HPにアクセスします。
③	ドライブレコーダー本体情報の確認やPCビューアーの表示言語を設定できます。
④	前方または後方カメラの映像に切り替えます。
⑤	映像を全画面で表示します。元の画面に戻るには戻る(■)ボタンを押してください。
⑥	録画当時のGPS情報を表示します。
⑦	再生リストを表示します。
⑧	録画当時の車両の走行速度、Gセンサーの値、車両情報を表示します。
⑨	映像を再生・操作します。
⑩	再生中の映像の現在時刻および総再生時間を表示します。
場	再生中の映像を表示します。

番号	説明
4	現在再生中の映像ファイル名を表示します。

8.2 PCビューアーで録画映像を確認する

次の通りに撮影した映像を確認してください。

- 1 製品の電源を切りメモリーカードを取り出してください。
- 2 PCのメモリーカードスロットにメモリーカードを挿入してください。
- 3 デスクトップ画面に生成されたPCビューアーのショートカット(■)アイコンをダブルクリックしPCビューアーを実行してください。プログラムを実行するとメモリーカードに保存されたファイルが画面右下の再生リストに自動で追加されます。再生リストの構成は次の通りです。



- 4 録画フォルダを選択した後、ファイル一覧から再生する映像をダブルクリックするか、映像を選択し再生(▶)ボタンをクリックしてください。選択した映像を再生します。



- PCビューアーを実行した後、メモリーカードに保存されたファイルが再生リストに自動で追加されない場合は、**ファイル▼>開く**をクリックし、リムーバルディスクを選択し**確認**をクリックしてください。
- 保存された映像ファイルはリムーバルディスクでも確認できます。メモリーカードをメモリーカードリーダーに挿入しPCに接続します。次にメモリーカードに該当するリムーバルディスクで再生ファイルを確認してください。
- 専用ビューアー以外を使用すると画面にノイズが発生する場合があります。

9. トラブルシューティング

製品使用中に発生する恐れのあるトラブルを次の表に示します。製品が故障した際、解決方法を確認しても正常に作動しない場合は販売元はまたはお客様サポートへお問い合わせください。

トラブル	解決方法
製品の電源が入らない	<ul style="list-style-type: none">電源ケーブルが車両または製品に正しく接続されているか確認してください。車両のバッテリーの状態を確認してください。
画面をタッチしても製品が反応しない	製品電源を入れ直してください。
音声案内またはブザー音が流れない	音量ボリュームが最小になっていないか確認してください。
撮影した映像がぼやけたり、はっきり見えない	<ul style="list-style-type: none">前方または後方カメラレンズの保護フィルムが剥がれているか確認してください。保護フィルムが貼られたままだと映像がぼやける場合があります。前方または後方カメラの固定位置を確認し、製品の電源を入れ液晶がめんからカメラの角度を調整してください。
製品がメモリーカードを認識しない	<ul style="list-style-type: none">メモリーカードの端子面が液晶画面の方に向いているか確認してください。製品の電源をオフにし、メモリーカードを取り外します。メモリーカードスロット内部の接続端子に異物が付着していないか確認してください。使用中のメモリーカードがTHINKWARE純正品か確認してください。純正品以外の場合、THINKWAREはメモリーカードの互換性および動作を保証しません。
保存したファイルをPCで再生できない。	撮影した映像MP4ファイル形式で保存されます。PCの映像再生プログラムがMP4ファイルに対応しているか確認してください。
外付けGPSでGPS信号を受信できない	<ul style="list-style-type: none">外付けGPSの接続状態を確認してください。詳細は"2.3 外付けGPSを設置する"を参照してください。高い建物や電波の届きにくい場所はGPS信号を受信できない場合があります。また暴風雨などの悪天候の時はGPS信号が弱まったり受信できない場合があります。好天時にGPS信号が届きやすい場所で再度試してください。GPS受信は最大5分程度かかる場合があります。

アフターサービスを申し込む前に

メモリーカードに保存された重要なデータは全てバックアップを取ってください。修理対応中に全てのデータが削除される場合があります。全てのアフターサポート製品は使用者がデータをバックアップしたとみなし、お客様サポートでは別途バックアップを実施しません。THINKWAREはアフターサービス時に発生したデータ破損などに関する損害についていかなる責任も負いません。

10. 製品仕様

製品仕様は次の通りです。

項目	仕様	備考
モデル名	THINKWARE DASH CAM QN100/QX100	後方カメラ: BCFH-70U
大きさ/重量	106 x 62.9 x 30.5 mm (マウントを除く)	後方カメラ: 61 x 27 x 25 mm
メモリ	microSDメモリーカード	32GBmicroSDカード同梱
ディスプレイ パネル	3.5インチ液晶パネル (480 X 320)	
カメラセンサー	5 Megapixel, 1/2.7" CMOS	
画角 (レンズ)	124° (対角基準)	後方カメラ: 125° (対角基準)
解像度/フレーム数	QHD(2560 x 1440)@29fps	後方カメラ: FHD(1920 x 1080)@29fps
録画方式	走行録画、衝撃録画、手動録画、駐車録画 (モーション検知、タイムラプス、省電力)	
主要機能	ナイトビジョン、フォーマットフリー 2.0、低電圧シャットダウン、高温保護モード、メモリ節約モード、スマート駐車録画、安全運転機能	
主要内蔵I/F	マイク、スピーカー、3軸加速度センサー (Gセンサー)、スーパーキャパシタ	
入力電源	DC 12/24V 対応	後方カメラ: DC 5V
LEDランプ	セキュリティランプ、ステータスランプ 録画ランプ	後方カメラ: セキュリティランプ
消費電力	約 3.30W (2CH、駐車モーション録画 基準) 約 0.90W (2CH、低電力駐車モード 基準)	* 実際の消費電力は使用環境によって変わる場合があります。
動作/保管温度	-10~60°C	

THINKWARE DASH CAM™
<https://www.thinkware.co.jp/>

Ver. 1.2 (Dec. 2023)