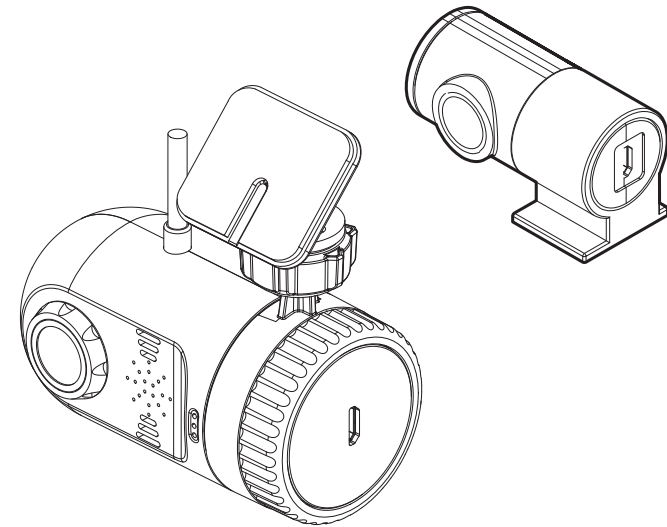




ドライブレコーダー UP-SAFETY

取扱説明書

UP-K03S



CONTENTS

ドライブレコーダーをご購入いただき、
ありがとうございます。

本取扱説明書をよくお読みの上、正しくお使いください。
特に“安全上のご注意”(P.4~6)“使用上のご注意”
(P.7~15)はご使用前に必ずご一読ください。

本製品の仕様(外観、付属品等)は、改良のため予告なく変更する
ことがあります。ご了承ください。

安全上のご注意	4
使用上のご注意	7
主な機能	16
製品の構成(同梱品一覧)	17
各部名称	18
車両への設置(フロント)	21
車両への設置(リア)	24
車両への設置(システム)	26
microSDカードの挿入、取り出し方法	29
microSDカードのフォーマット	30
メニュー	31
設定	32
無線 LAN	41
録画方式	42
LED表示	44
録画可能容量	45
ファイル構成とタイムギャップ	46
microSDカード内の構成	47
ファイルの再生	48
アプリ	51
専用ビューア	59
製品仕様	70
本体ソフトウェアのアップデート方法	72
保証書	73

安全上のご注意



- ご使用前に、「安全上のご注意」をよくお読みのうえ正しくお使いください。
- ここに示した注意事項または、警告事項は安全に関する重大な内容を記載していますので必ず守ってください。記載されている注意、警告事項は危険な状況をすべて網羅しているわけではありません。使用に際しては十分に注意してください。
- 取扱説明書は保証書と一緒にお使いになる方がいつでも見られるところに、必ず保管してください。

警告

誤った取り扱いをすると人が死亡または重傷を負う可能性が想定される内容を示しています。


注意

誤った取り扱いをすると人が障害を負ったり物的損害の発生が想定される内容を示します。

-  この絵表示は、してはいけない「禁止」内容です。
-  この絵表示は、必ず実行していただきたい「指示」内容です。



取り付け、配線について

警告



-  ● **DC12V / 24V マイナスアース車以外で 使用しない**
DC12V / 24V マイナスアース車以外で使用しないでください。火災や故障の原因となります。
- **エアバッグシステムの動作を妨げる位置には絶対に取り付け、配線をしない**
エアバッグが正常に動作しなかったり、動作したエアバッグの衝撃で製品や部品が飛ばされ、死亡事故の原因となります。
- **視界や運転操作を妨げる場所、同乗者に危険を及ぼす場所には取り付けない**
運転操作を妨げる場所：ステアリング、シフトレバー、ブレーキペダルの近くなど。
交通事故やけがの原因となります。
- **取り付けやアース配線に保安部品を使わない**
保安部品：ステアリング、ブレーキ系統、タンクなどのボルトやナット類など。
制御不能や発火、交通事故の原因となります。

安全上のご注意

警告

-  ● **車両メーカーが指定する禁止エリアに取り付けや配線をしない**
カメラやセンサーなどの車両装置の動作を妨げる恐れがあり、交通事故の原因となります。禁止エリアは車両メーカーにお問い合わせください。
-  ● **取り付け、配線は安全のため専門業者に依頼する**
取り付け、配線、取り外し、周辺機器の追加は専門技術が必要です。誤った取り付けや配線をするると車に重大な支障をきたし交通事故の原因となります。安全のため必ずお買い上げの専門業者にご相談ください。
- **配線作業中はバッテリーのマイナス端子を外す**
マイナス端子を外さずに作業すると、ショート事故による感電やけがの原因となります。
- **正規の接続をする**
誤った接続をすると火災や事故、故障の原因となります。
- **コード類は取り付け説明の指示に従い、運転操作の妨げとならないように固定する**
ステアリングやブレーキペダルなどに巻き付くと事故の原因となります。
- **車体やねじ部分、シートレールなどの可動部に配線を挟み込まない**
断線やショートにより火災や故障、感電の原因となります。
- **コード類の配線は高温部を避けて行う**
コードの被覆が溶けてショートし、事故や火災の原因となります。




注意

-  ● **水のかかる場所や湿気、ほこり、油煙の多い場所には取り付けない**
水や油煙などが入ると発煙や火災、故障の原因となります。
- **振動の多い場所や不安定な場所には取り付けない**
走行中に外れ、交通事故やけがの原因となります。
-  ● **付属の電源ケーブルを使用する**
付属品以外の電源ケーブルを使用すると、火災や感電の原因となります。また、電源ケーブルの改造は行わないでください。

安全上のご注意

使用について

警告

-  ● **本機を分解、改造しない**
火災や感電、故障、データ損失の原因となります。
分解、改造が故障の原因と認められた場合、保証は適用されません。
-  ● **運転中に操作しない**
交通事故やけがの原因となります。
必ず安全な場所へ車を停車させ、パーキングブレーキをかけた状態で操作を行ってください。
- **機器内部に水や異物を入れない**
金属物や燃えやすいものなどが入ると、動作不良やショートによる火災や発煙、発火、感電、故障の原因となります。
-  ● **故障や異常な状態のまま使用しない**
万一煙が出る、変なにおいがする、内部に異物が入った、水がかかったなどの場合はただちに使用を中止してください。そのままご使用になると事故や火災、感電の原因となります。お買い上げの販売店、もしくは弊社サービスにご相談ください。
- **ヒューズは必ず規定容量品を使用する**
ヒューズを交換するときは、必ず表示された規定容量品と交換してください。規定容量を超えるヒューズを使用すると火災の原因となります。

注意

-  ● **本機を車載用以外には使用しない**
火災や感電、故障、けがの恐れがあります。

使用上のご注意

- ほかの無線機やテレビ、テレビチューナー、ラジオ、パソコン、GPSなどの近くで使用すると、影響を受けたり与えたりすることがあります。
- 本機を高温、及び低温に長期間放置しないでください。
 - ・ 一定以上の高温下、低温下では異常な動作をする場合があります。
 - ・ 結露のない状態でご使用ください。
- レンズは常に清潔な状態でお使いください。
 - ・ レンズが汚れますと画質が低下します。
 - ・ お手入れはレンズクロスなどで拭いてください。
- 長時間使用する場合、通風しを良くしてください。
 - ・ 本体の温度が上昇し、変形や故障の原因になることがあります。
- バイザーはゆっくり下げてください。
 - ・ 本体に接触してカメラの向きが変わる可能性があります。
- 本機の掃除やお手入れの際には、水、ワックス、その他の洗剤をかけないでください。
 - ・ 故障や感電を引き起こす可能性があります。
- 本機で録画した映像はプライバシーや著作権の侵害など、法や条例に接触しないよう注意してご利用ください。
- 本機は本来の使用目的以外ではご使用にならないでください。
- 本機は日本仕様です。海外ではご使用になれません。

使用上のご注意

使用できる microSD カードについて

本書では特にことわりのない限り「microSDHC カード」、
「microSDXC カード」を「microSD カード」と総称して表記しています。
本機では下記の SD 規格に準拠した microSD カードに対応しています。
下記以外の microSD カードは使用できません。

- **microSDHC カード**
容量：8～32GB、スピードクラス：CLASS10 以上
- **microSDXC カード**
容量：64～128GB、スピードクラス：CLASS10 以上

⚠ microSDカードの注意事項

- microSD カードは専用のファイルシステムに書き換える必要があります。初めて使用される microSD カードは本機でフォーマットを行ってください。フォーマットを行わなければ録画されません。(⇒ P.30)
- 本機でお使いいただく microSD カードは、本機専用としてお使いください。
- 本機で使用中の microSD カードを他の用途で使用すると正常に動作、録画ができない場合があります。
- 他の機器で使用した microSD カードを使用する場合は本機でフォーマットを行ってください。
- microSD カードは分解、改造、その他加工はしないでください。
- 定期的にデータを読み出し、書き込みが正常かどうかご確認ください。
- 大切なデータはパソコンや他の記録メディアなどにバックアップを作成してください。
- microSD カードは消耗品です。定期的に録画映像を確認し、6ヶ月を目安に交換することをお勧めします。

使用上のご注意

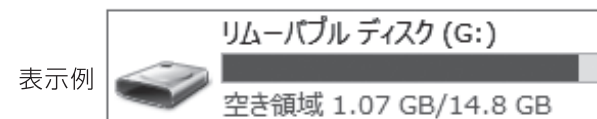
microSD カードのフォーマットについて

本機で使用する microSD カードは専用のファイルシステムとなっており、基本的にフォーマットを行う必要はありません。正常に書き込み、読み込みができない場合や、動作が不安定な場合に再度フォーマットを行ってください。

PC など他の機器でフォーマットを行わないでください。

パソコンでの表示容量について

専用のファイルシステムとなっているため、使用した microSD カードをパソコンに接続した際、録画ファイル数が少なくても使用領域が多く表示されます。



録画ファイル数が少なくても使用領域が多く表示されます。

使用上のご注意

電源が入ったままの状態でも microSD カードの抜き差しを行うと録画されたファイル、または microSD カードが壊れてしまうなど、ドライブレコーダーが正常に動作しなくなる場合がありますので下記手順をお守りください。

microSD カードの抜き差し手順

<microSD カードの抜き方>

1. ドライブレコーダーの電源をオフにして、LED が消灯したことを確認します。
2. ドライブレコーダーから microSD カードを取り出します。
(microSD カードを軽く押し込み、少し飛び出してから引き抜きます。)

<microSD カードの挿し方>

本体の電源が切れている状態で microSD カードを挿入します。
microSD カードの向きに注意して、カチッと音がするまで挿入してください。

使用上のご注意

保証範囲

- 本製品は事故などで衝撃のあった時点で録画するイベントレコーダーではありません。
- ドライブレコーダーは、すべての状況において映像を録画することを保証するものではありません。録画ファイルの間にはタイムギャップ(無録画時間)が存在します。
- 録画された映像は事故を起こした場合の示談交渉や法的手続きにおいて参考録画としてご活用いただけますが、直接的証拠として保証されるものではありません。
- 運転支援機能はドライバーの運転をサポートするもので、事故を未然に防ぐものではありません。また、すべての条件において危険をお知らせするものではありません。
- 本製品は安全運転補助装置であり、故障による損害、データ損失による損害、その他の本製品を使うことにより発生する損害に対して弊社は責任を負いません。
- 本製品は車の状態や車両事故などで製品が破損したり、microSD カードの問題で録画ができない場合もあり、それらにより生じる損害に対して弊社は責任を負いません。
- 車両運行前に製品の動作状態をご確認ください。

次の場合は故障ではありません

- LED の信号機やテール / ストップ / ウィンカーランプは録画した映像で点滅、または消灯したように映る場合があります。
- 動作中に再起動し、「常時録画を開始します」のアナウンスがあります。
- G センサーは衝撃の方向によって検知が異なるためイベント録画ファイルが生成されない場合があります。

使用上のご注意

⚠ GPS信号受信の注意事項

- GPS 衛星は米国政府によって運用されている測位システムです。
- 初めてご使用になるときや長い間電源を入れていなかったときなど、内部の二次電池が充電されていない場合、GPS 衛星から信号を受信し位置を測位するまで長時間かかる場合があります。
- GPS 衛星からの信号を受信できない場所（トンネルや地下、ビル等に囲まれた場所など）では、位置情報が記録されません。
- 受信環境によって位置の測位に時間がかかる場合や、位置情報にズレが生じることがあります。
- 熱線反射タイプ、または熱線吸収タイプのフロントガラスには電波を通さないものがあり、GPS 衛星から信号を受信できない場合があります。フロントガラスの種類、電波透過性の詳細については販売店やカーディーラーにお問い合わせください。

使用上のご注意

無線LANについて

- 本機は電波法に基づく小電力データ通信システム無線局設備として技術基準適合証明を受けています。（証明を受けた部品を使用しています）したがって、本機を使用するときに無線局の免許は必要ありません。日本国内のみで使用してください。日本国内以外で使用すると各国の電波法に抵触する可能性があります。また、本機は電気通信事業法に基づく技術基準適合証明を受けていますので、以下の事項を行うと法律で罰せられることがあります。
 - ・ 分解/改造すること。
 - ・ 本機に貼付されている認証表示（適合マーク及び認証番号）をはがすこと。
- 本機は2.4GHz帯の周波数を使用しますが、他の無線機器も同じ周波数を使っていることがあります。ほかの無線機器との電波干渉を防止するため、下記事項に注意してご使用ください。

使用上の注意事項

本機の使用周波数帯(2.4GHz)では、電子レンジ等の産業・科学・医療機器のほか工場の製造ライン等で使用されている移動体識別用の構内無線局(免許を要する無線局)及び特定小電力無線局(免許を要しない無線局)並びにアマチュア無線局(免許を要する無線局)が運用されています。

1. 本機を使用する前に、近くで移動体識別用の構内無線局および特定小電力無線局、並びにアマチュア無線局が運用されていないことを確認してください。
2. 万一、本機から移動体識別用の構内無線局に対して有害な電波干渉の事例が発生した場合には、速やかに電波の発射を停止ししてください。

使用上のご注意

無線LANについて(つづき)

- 鉄筋コンクリートや金属の壁等をはさんで本機とスマートフォンを接続すると電波を遮ってしまい、映像や音声途切れたり、接続できなくなる場合があります。本機を使用する環境により伝送距離が短くなります。
- 下記の電子機器と本機との距離が近いと電波干渉により、正常に動作しない、雑音が発生するなどの不具合が生じることがあります。
 - ・ 2.4GHzの周波数帯域を利用する無線LAN、電子レンジ、デジタルコードレス電話などの機器の近く。電波が干渉して映像や音が途切れることがあります。
 - ・ ラジオ、テレビ、ビデオ、BS/CSチューナー、VICSなどのアンテナ入力端子を持つAV機器の近く。映像や音声にノイズがのることがあります。
- 無線LANは電波を利用して情報のやりとりを行うため、第三者に通信内容を盗み見られたり、不正に侵入されてしまう可能性があります。情報を受信されたくない場合はこの機能を使用しないでください。無線LANをご使用になる場合は、本機のSSID・パスワードの設定を変更してからお使いいただくことを推奨します。本機能を使用したことでセキュリティ上の問題、損害が発生した場合、弊社では一切責任を負いかねますのでご了承ください。
- 次の記載は、本機が2.4GHz帯を使用し、変調方式としてDS-SS方式およびOFDM変調方式を採用、想定される与干渉距離は40mであることを示します。また、周波数変更の可否として、全帯域を使用し、かつ移動体識別装置の帯域を回避可能であることを示します。

2.4 DS/OF 4

- 2.4 : 2.4GHz帯を使用する無線機器です。
- DS/OF : DS-SS方式およびOFDM方式を表します。
- 4 : 想定される与干渉距離は40mです。
- ■ ■ : 全帯域を使用し、移動体識別装置の帯域を回避可能です。

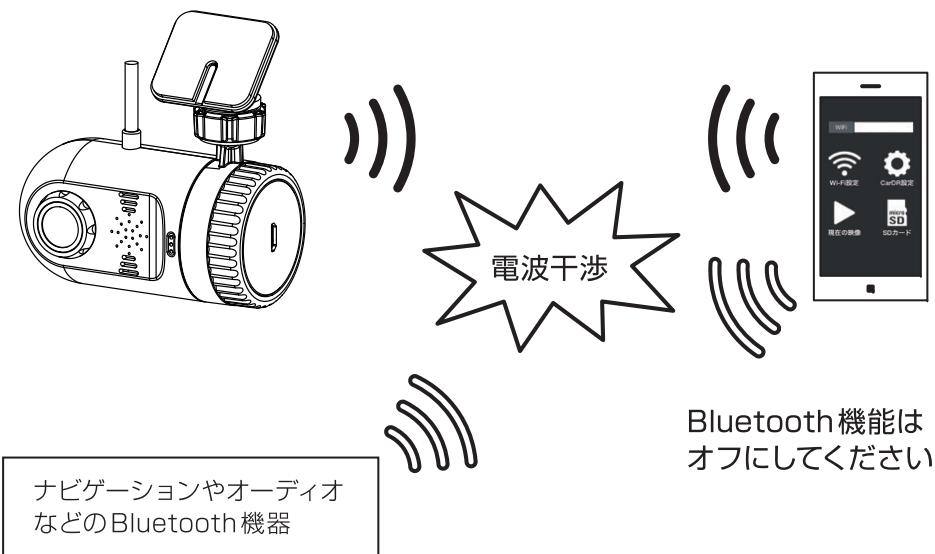
使用上のご注意

Bluetooth機器との電波干渉について

ドライブレコーダーの無線LAN機能とBluetooth機器は同じ周波数帯(2.4GHz)を使用するため、同時に使用すると電波干渉が発生し、通信障害や接続不能の原因になる場合があります。

スマートフォンのアプリ上でドライブレコーダーの録画映像を確認するとき、同時にBluetooth機能を使用していると電波干渉により映像や音声途切れたり再生できないことがあります。

ドライブレコーダーの無線LAN機能を使用する場合はスマートフォンのBluetooth機能をオフにしてください。



主な機能

運転支援機能(Semi-ADAS)

車線逸脱、前方衝突の危険や、前方車両の発進をお知らせします。

駐車中も録画

電源監視ユニットを接続することで駐車中（ACC オフ）でも車両からドライブレコーダーへ電源供給ができ、常時録画、衝撃検知録画を行うことができます。

ワイドダイナミックレンジ(WDR)

明暗差が激しい映像でも白飛び、黒潰れを抑えます。

高解像度カメラ

408 万画素、CMOS イメージセンサーを搭載し、WQHD で録画します。

後方用リアカメラ同梱

後方撮影用リアカメラを同梱。前方、後方の映像を同時に記録できます。

録画方式

常時録画、手動録画、衝撃感知録画が可能。

音声案内機能

動作状態を音声でお知らせします。

フォーマットフリー

専用のファイルシステムを採用し、定期的な microSD カードのフォーマットが不要です。

専用ビューア

専用ビューアで、記録した位置情報や G センサーのグラフを表示して再生することができます。

スマートフォン対応

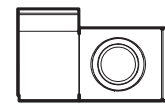
アプリをインストールすることでスマートフォンと無線 LAN 接続ができます。現在の映像確認やファイル管理、各種設定が行えます。

製品の構成（同梱品一覧）

■ 製品購入後、同梱品をご確認ください。



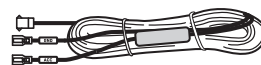
ドライブレコーダー
本体



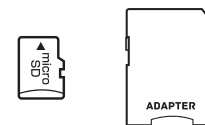
リアカメラ
本体



ビューアソフト



直接配線電源ケーブル
(約3.5m)



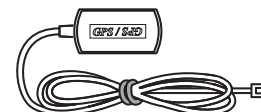
microSDHC カード (16GB)
SD カードアダプター



取扱説明書
(保証書) 本紙

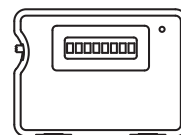


リアカメラケーブル
(約 8m)



GPS アンテナ
(約 50cm)

電圧監視ユニットセット



電圧監視ユニット



電源入力ケーブル
(約 2m)



電源出力ケーブル
(約 1m)

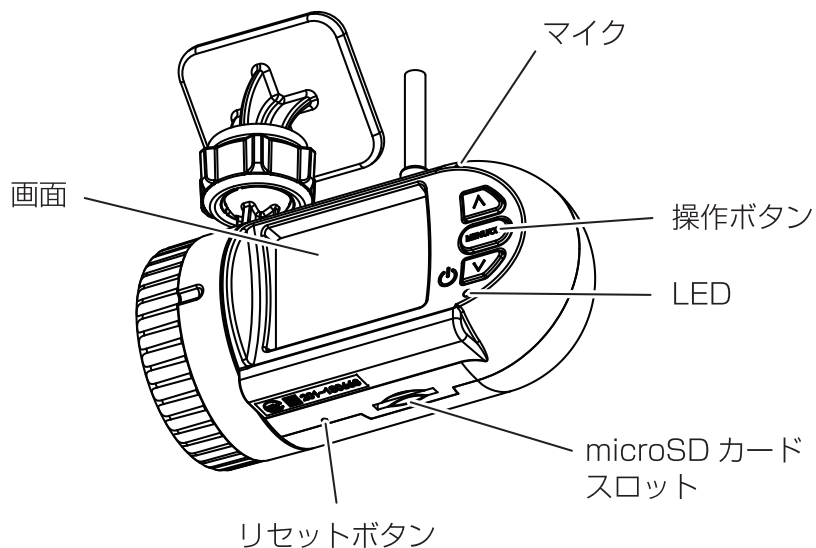
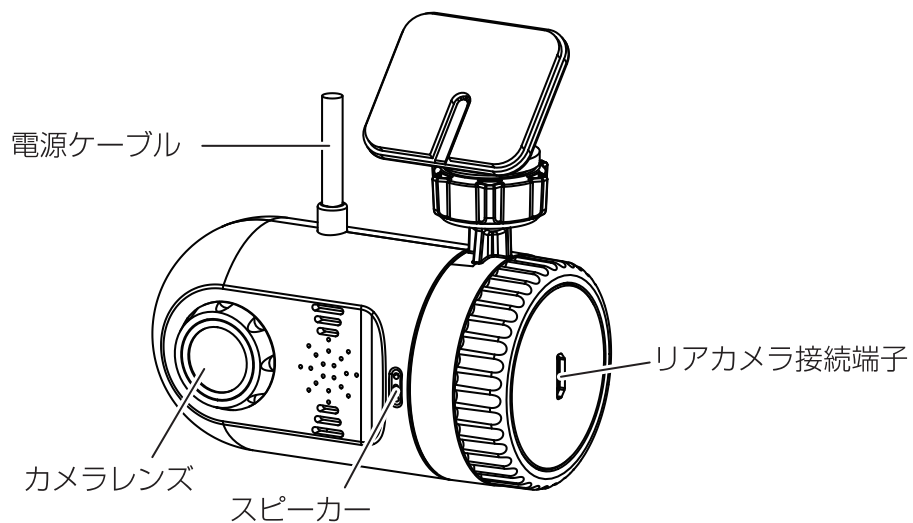


両面テープ



取扱説明書
(保証書)

各部名称

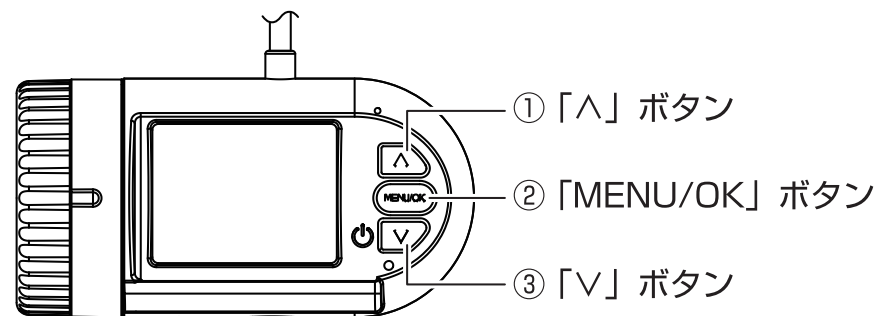


正常に動作しないときに、伸ばしたクリップなどを差し込んで押ししてください。

各部名称

■ 操作ボタン

3つのボタンの機能は表示している画面によって異なります。



● 録画面面

- ① 短押し：手動録画
長押し：microSD カードのフォーマット
- ② メニュー表示
- ③ 短押し：無線 LAN オン/オフ
長押し：電源 オン/オフ

● メニュー / 設定画面

- ① 選択項目の上移動
- ② 短押し：決定
長押し：前の画面に戻る
- ③ 選択項目の下移動

● 再生画面

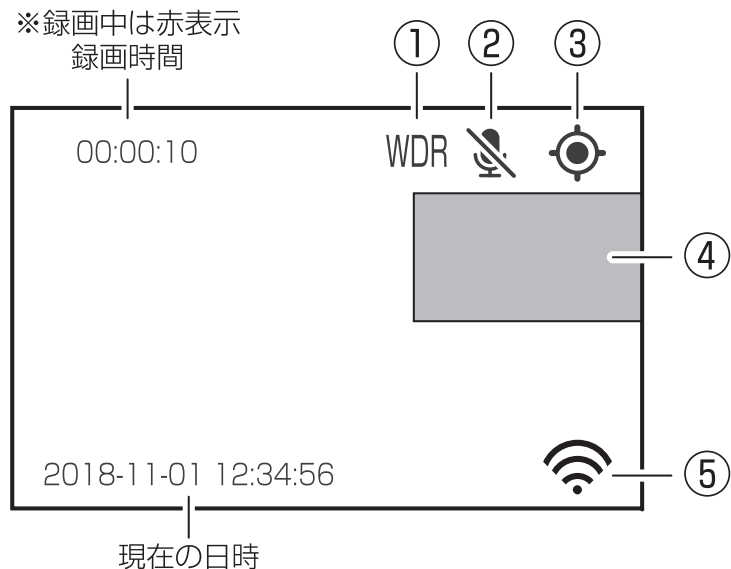
- ① 巻き戻し
- ② 短押し：再生 / 一時停止
長押し：前の画面に戻る
- ③ 早送り

各部名称

■ 録画面面

お車のエンジンを始動、または ACC がオンし、電源が入ると自動的に常時録画を開始します。

電源をオフにする場合は、「V」ボタンを長押ししてください。



- ① WDR
WDR (ワイドダイナミックレンジ) がオンのときに表示されます。
- ② 音声録音
音声録音の状態を表示します。録音がオフのときは斜線が入ります。
- ③ GPS
GPS 信号の受信状態を表示します。
信号受信：緑点灯
信号未受信：白点滅 (中心の丸)
- ④ リアカメラ映像
設定の表示画面切替が「前方後画面表示」の場合、リアカメラの映像が表示されます。
- ⑤ 無線 LAN
無線 LAN の状態を表示します。オフのときは斜線が入ります。

車両への設置 (フロント)

■ 取り付けの前に…

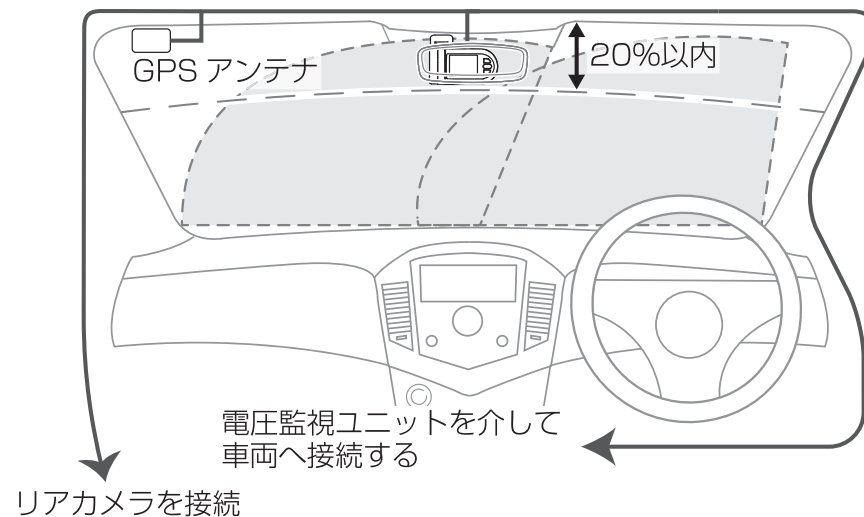
取り付け作業を行う前に「安全上のご注意」を再確認し、必ずお守りください。また、取り付け時の注意に従い作業を行ってください。

⚠ 配線作業中はバッテリーのマイナス端子を外してください

取り付け時の注意

- ドライブレコーダー本体は必ずフロントガラスの上部20%の範囲内に取り付けてください。
- ドライブレコーダー本体はワイパーの拭き取り範囲内に取り付けてください。
- GPSアンテナはフロントガラス上部25mmの範囲内に取り付けてください。
- 視界の妨げにならない位置に取り付けてください。
- 検査標章などを避けて取り付けてください。
- 添付の両面テープは再接着できません。ブラケットを仮止めし、映像を記録・再生するなどして取り付け位置をよく確認してください。
- ケーブルは運転の妨げにならないようテープやクランプで固定するなどしてください。
- 運転支援機能を使用する場合は、フロントガラスの中央に取り付けてください。

■ 取り付けイメージ

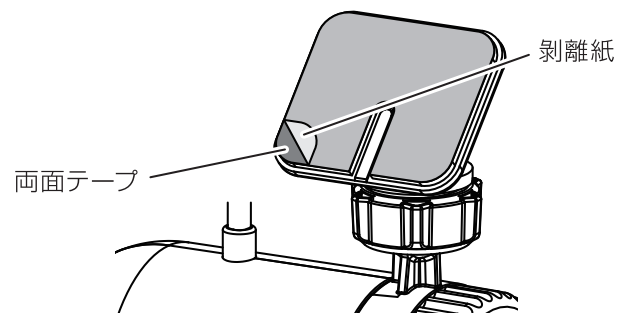


リアカメラを接続

車両への設置（フロント）

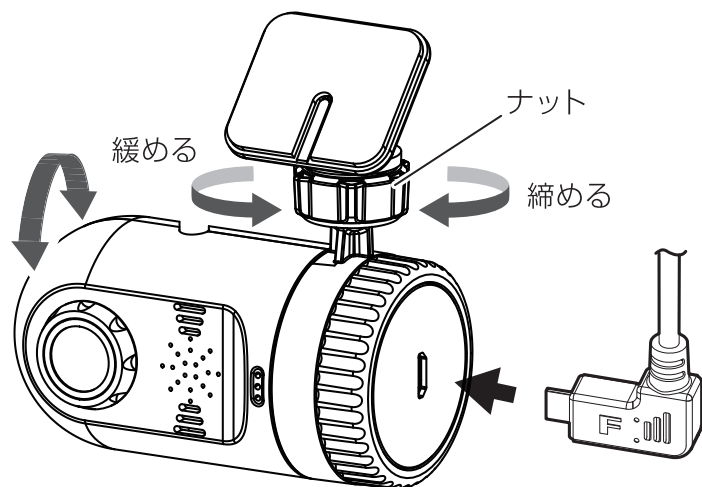
■ 本体の取り付け

1. 取り付け時の注意に従い適切な位置を決め、フロントガラスの汚れや脂分をきれいに拭き取ってください。
2. 本体の取り付け位置を決めたら両面テープの剥離紙を剥がし、本体をフロントガラスにしっかりと貼り付けます。



※添付の両面テープは再接着できません。
本体を仮止めし、映像を記録・再生するなどして取り付け位置をよく確認してください。

3. ブラケットのナットを緩め、本体の角度を調整します。
本体のレンズ面が路面に対して垂直になるように角度を調整します。

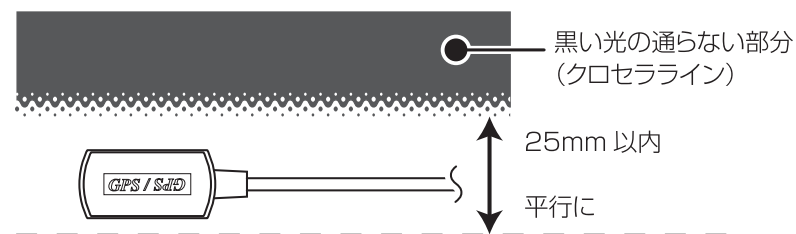


車両への設置（フロント）

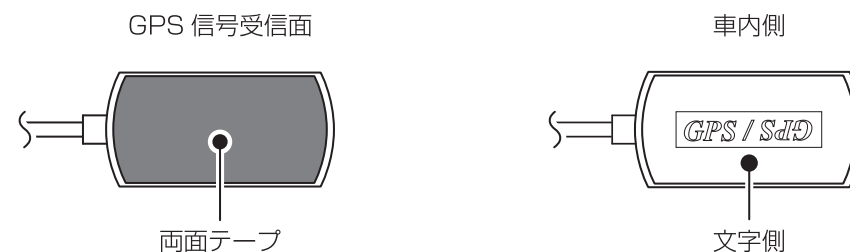
■ GPS アンテナの取り付け

GPS アンテナはフロントガラス上部に取り付けます。

・取り付け許容範囲



1. 取り付け許容範囲に従い適切な位置を決め、貼り付け面の汚れや脂分をきれいに拭き取ってください。
2. 両面テープの剥離紙を剥がし、フロントガラスへ GPS アンテナをしっかりと貼り付けます。



※ダッシュボードなどに取り付けしないでください。受信面が外側へ向かないため正常に受信できません。

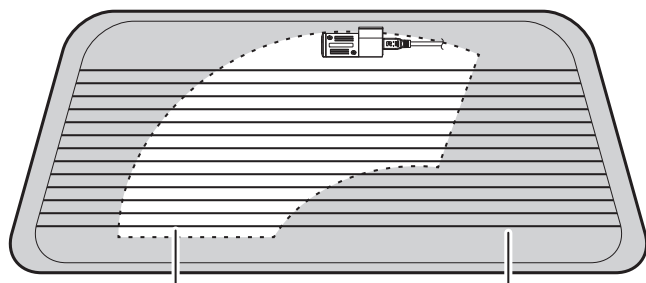
※熱線反射タイプや熱線吸収タイプなどのフロントガラスの場合 GPS 衛星からの信号が受信できない場合があります。(⇒P.12)

車両への設置 (リア)

■ 取り付けの前に

リアガラスに熱線がある場合は、熱線に取付ブラケットの両面テープを貼り付けしないでください。両面テープをはがす際、熱源を破損させるおそれがあります。

車内から見たイメージ

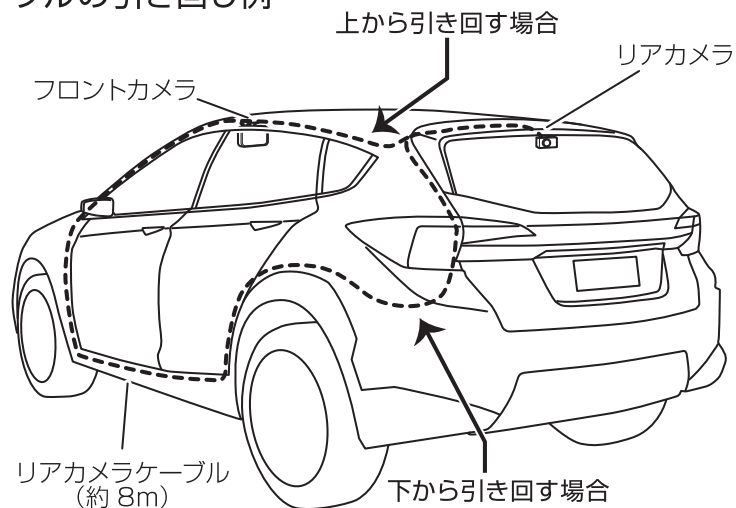


リアワイパー拭き取り (稼働範囲)

熱線

- ※リアカメラは防水仕様ではありません。車内へ取り付けてください。
- ※リアカメラの向きは上図の向きで取り付けてください。取り付け方向を間違えると録画映像の上下が逆さまになります。
- ※リアガラスにフィルムが貼られている場合、フィルムの上から取り付けると、衝撃を受けた際にフィルムごと外れる可能性があります。本機を使用する場合は、フィルムを貼らないでください。

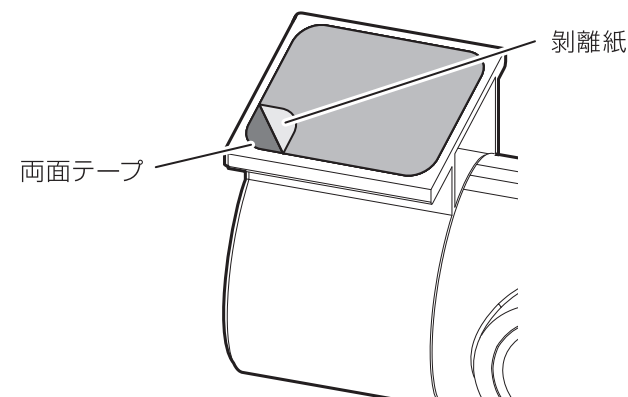
■ ケーブルの引き回し例



車両への設置 (リア)

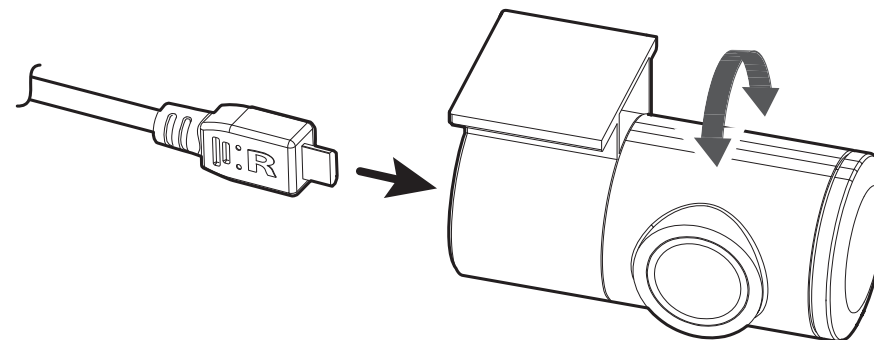
■ 本体の取り付け

1. 取り付け時の注意に従い適切な位置を決め、リアガラスの汚れや脂分をきれいに拭き取ってください。
2. リアカメラ本体の取り付け位置を決めたら両面テープの剥離紙を剥がし、本体をリアガラスにしっかりと貼り付けます。



- ※添付の両面テープは再接着できません。本体を仮止めし、映像を記録・再生するなどして取り付け位置をよく確認してください。

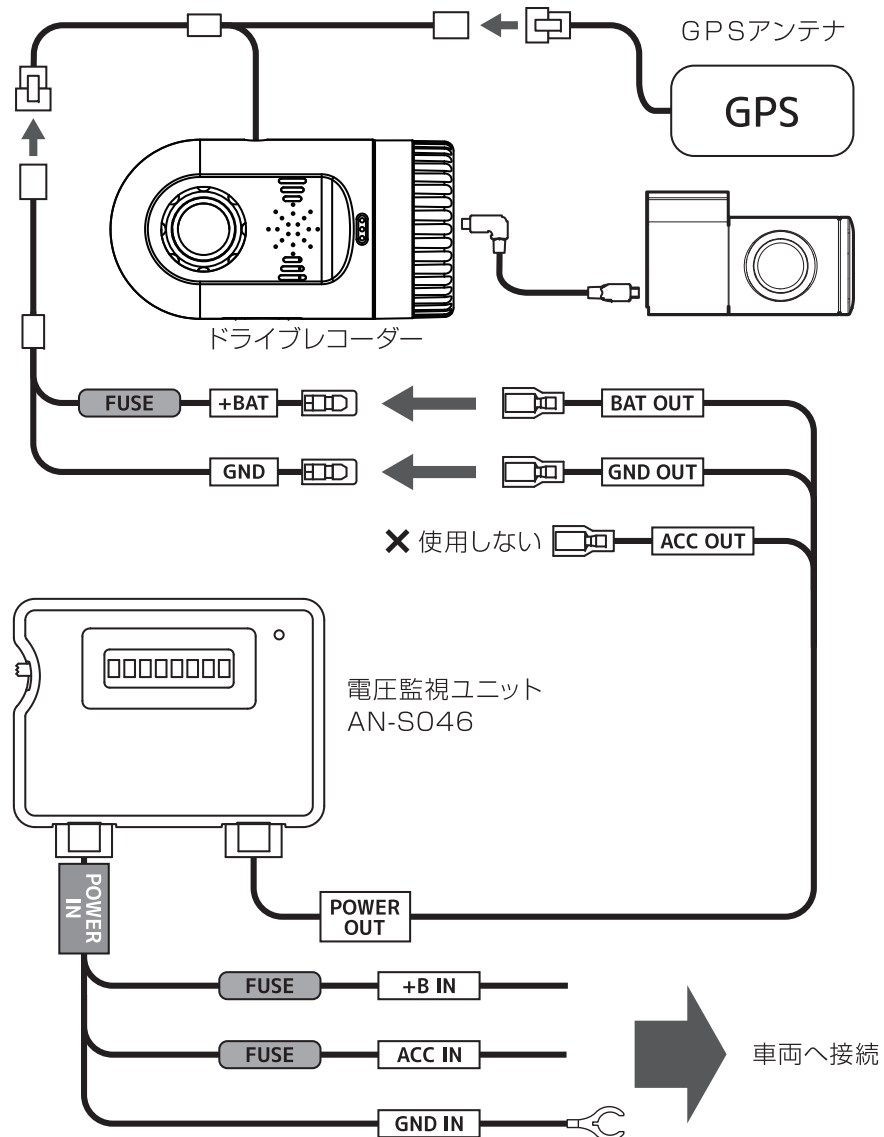
3. 本体のレンズ面が路面に対して水平になるように角度を調整します。



車両への設置 (システム)

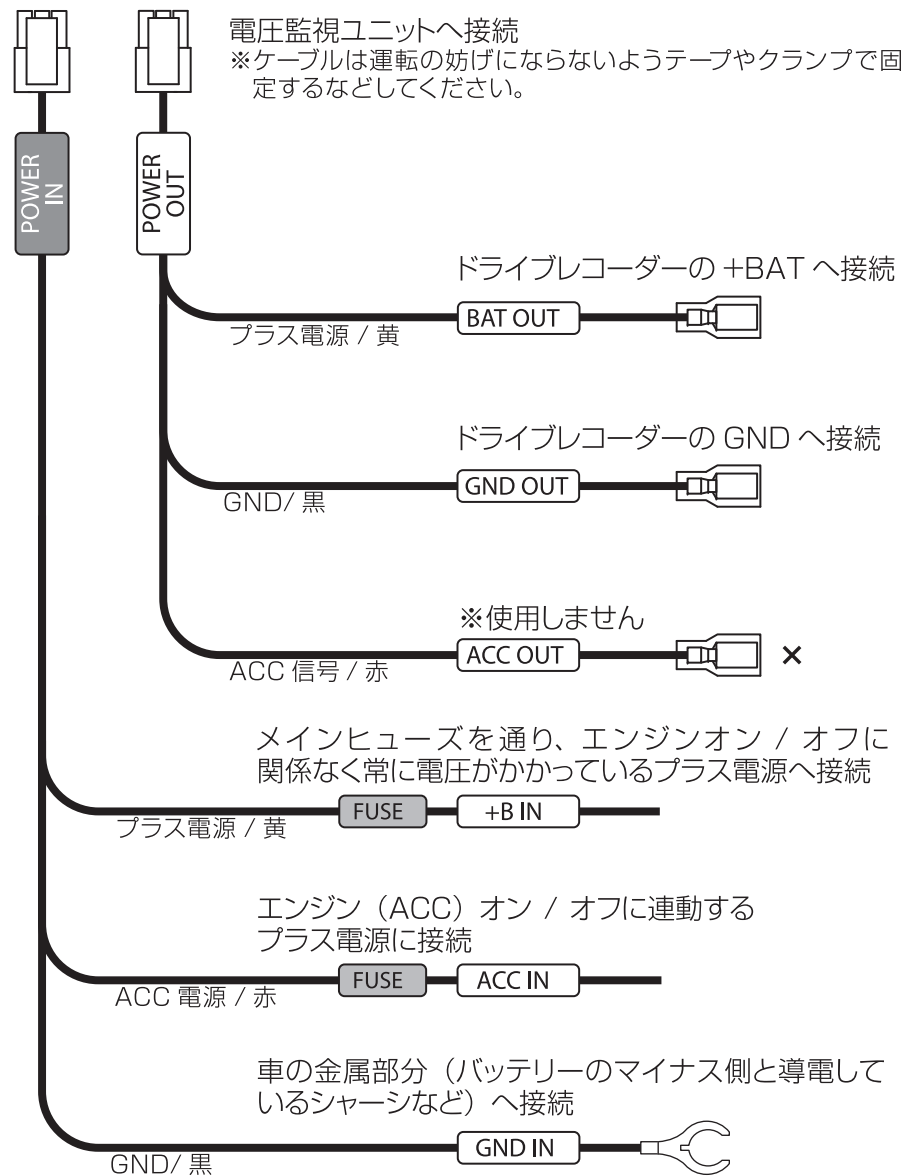
■ ドライブレコーダの接続

ドライブレコーダー本体、GPSアンテナ、リアカメラ本体、電圧監視ユニットを接続します。
 ※電圧監視ユニットの取扱説明書をお読みになり、ディップスイッチの設定を必ず行ってください。



車両への設置

■ 電圧監視ユニットの接続



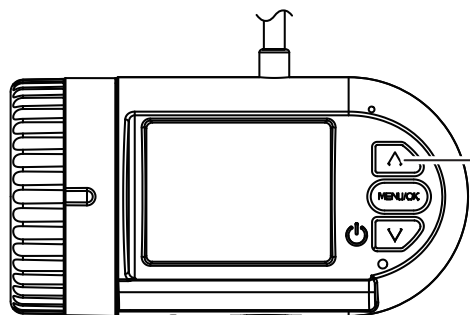
車両への設置

■ 接続後の確認

1. ケーブルの接続後、余ったケーブル類は運転の妨げにならないよう束ねてテープやクランプで固定するなどしてください。
2. お車のエンジンを始動、または ACC をオンにして本機の電源をオンにします。
3. 「 \wedge 」ボタンを長押しして、microSD カードのフォーマットを行います。
※ microSDカードのフォーマット(⇒P.30)を参照してください。



microSD カードは専用のファイルシステムに書き換える必要があります。初めて使用される microSD カードは本機でフォーマットを行ってください。フォーマットを行わなければ録画されません。



長押し
フォーマット

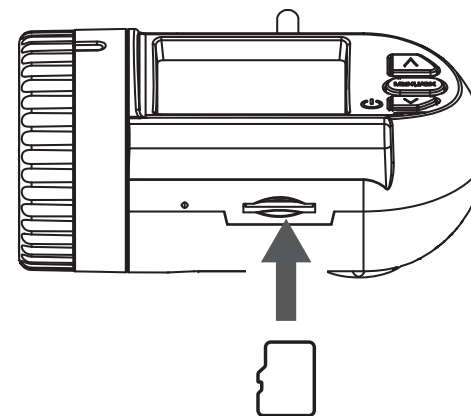
4. フォーマットが完了すると常時録画を開始します。

microSD カードの挿入、取り外し方法

microSD カードの抜き差しを行う場合は、必ず本体の電源がオフで LED が消灯していることを確認してから行ってください。

● microSD カードの挿入

microSD カードは下図の向きでカチッと音がするまで挿入します。



● microSD カードの取り出し

microSD カードを取り出すときは、軽く押し込み、少し飛び出してから丁寧に引き抜きます。

※ 無理な力で行うと破損の原因になります。

microSD カードの挿入、取り外し時は落下、紛失にご注意ください。
また、常に microSD カードをケースに入れて持ち運びください。

microSD カードのフォーマット

■ microSD カードのフォーマットについて

microSD カードは専用のファイルシステムに書き換える必要があります。初めて使用される microSD カードは本機でフォーマットを行ってから使用してください。

本機で使用する microSD カードは専用のファイルシステムとなっており、基本的にフォーマットを行う必要はありません。正常に書き込み、読み込みができない場合や、動作が不安定な場合に再度フォーマットを行ってください。

※フォーマット時にはすべてのデータが削除されます。大切なデータは必ずパソコンなどにバックアップを作成してください。

⚠ フォーマットは必ず本機で行ってください

※本機でお使いいただく microSD カードは、本機専用としてお使いください。

※本機で使用中の microSD カードを他の用途で使用すると正常に動作、録画ができなくなる場合があります。

※他の機器で使用した microSD カードを使用する場合は本機でフォーマットを行ってください。

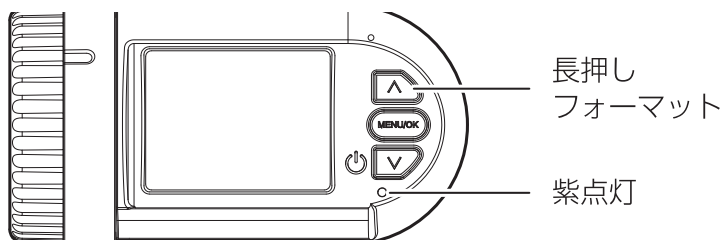
※定期的にデータを読み出し、書き込みが正常かどうかご確認ください。

■ フォーマット手順

本機の電源がオンの状態で「**▲**」ボタンを長押しするとフォーマットを開始します。

※フォーマットは途中で中止することができません。操作には充分ご注意ください。

※フォーマットが完了するまで microSD カードを抜いたり、電源をオフにしないでください。



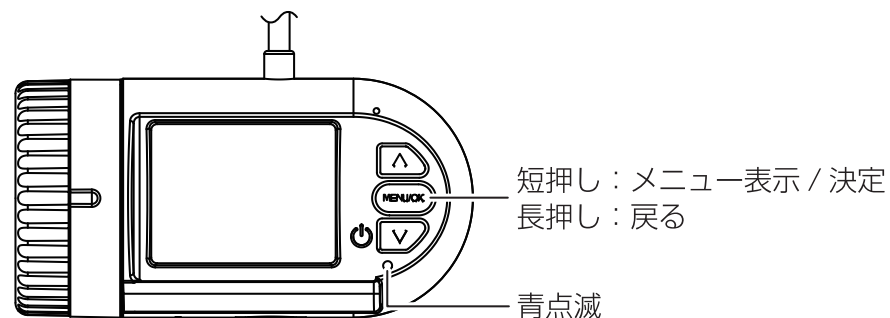
メニュー

■ メニュー表示

「MENU/OK」ボタンを押すとメニュー画面を開きます。

本機で録画した映像の再生や、各種設定変更を行えます。

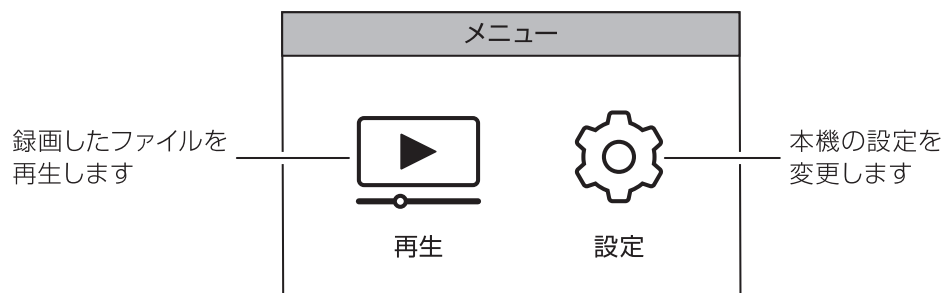
※ 手動録画、衝撃検知録画中はボタン操作はできません。



■ メニュー画面

「**▲** / **▼**」ボタンで項目を選び、「MENU/OK」ボタンで決定します。メニュー画面表示中は LED が青点滅します。

メニュー画面で一定時間操作を行わないと録画面に戻り、常時録画を開始します。



設定

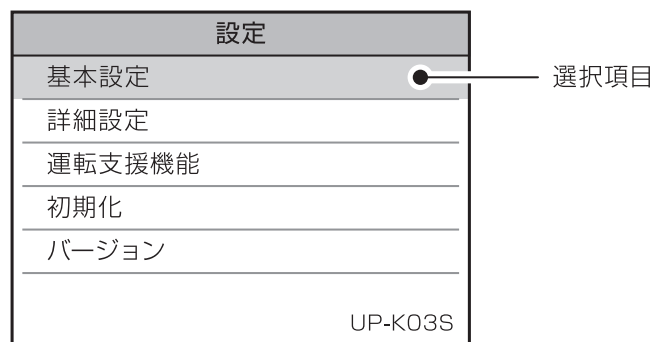
本機の設定を変更できます。

メニューから「設定」を選び、変更する項目を選択します。

■ 設定画面

変更する項目を「**▲** / **▼**」ボタンで選択して、「MENU/OK」ボタンを押します。

前の画面に戻るには「MENU/OK」ボタンを長押しします。



■ 基本設定

- マイク（初期設定：オン）
録画時のオン / オフ
- 音声案内（初期設定：オン）
音声案内のオン / オフ
- ボリューム（初期設定：ボリューム 3）
音声案内、操作音などの音量を設定します。
オフ：すべての音が出なくなります。
ボリューム 1：音量 小
ボリューム 4：音量 大

設定

- G センサー（初期設定：Level 3）
G センサーの感度を設定します。
※感度を高く設定すると、強めのブレーキ操作などの衝撃で G センサーが感知する場合があります。
オフ：衝撃検知録画を行わない。
Level 1：低感度
Level 5：高感度
- リアカメラ上下反転（初期設定：オフ）
リアカメラの表示、録画映像を上下反転します。
- リアカメラ鏡像（初期設定：オフ）
リアカメラの表示、録画映像を左右反転します。
- 画面表示切替え（初期値：前方後方画面表示）
フロントカメラ、リアカメラの表示方法を設定します。
前方後方画面表示：フロントカメラの映像をメインに表示し、リアカメラの映像は子画面で表示します。
前方画面表示：フロントカメラの映像を表示します。
後方画面表示：リアカメラの映像を表示します。

■ 詳細設定

- WDR（初期設定：オン）
ワイドダイナミックレンジ機能の設定をします。
オンの場合は明暗差が激しい映像でも白飛び、黒潰れを抑えて録画します。
- 日付設定（初期設定：年月日）
本機での表示、録画映像に記録する日付形式を設定します。
- 時刻設定
日付と時刻を設定します。
※GPS 衛星から信号を受信すると、自動で日付と時刻を合せます。
- 周波数切り替え（初期設定：50Hz）
お使いになる地域の電源周波数に設定します。

設定

- 明るさ（初期設定：0）
録画時の明るさを設定します。
-1 が最も暗く、1 が最も明るくなります。
- ISO 感度（初期設定：自動）
録画時の ISO 感度を設定します。
自動：ISO 感度を自動で設定します。
ISO 100：低感度
ISO 3200：高感度
※ISO 感度を高く設定すると映像のノイズが多くなります。
- スクリーンセーバー（初期設定：オフ）
設定した時間、操作がないと画面を消灯します。

■ 運転支援機能（Semi-ADAS）

運転支援機能の設定をします。（⇒P.35）

■ 初期化

- 初期値に戻す
本機の名設定を初期設定値に戻します。
- フォーマット
microSD カードをフォーマットします。
※microSD カード内の全てのデータが削除されますので、重要なデータはパソコンなどにバックアップをしてください。
※フォーマットを途中で取り消すことはできません。
- 無線 LAN
現在の SSID、パスワードを表示します。

■ バージョン

本機のソフトウェアバージョンを表示します。

設定

■ 運転支援機能（Semi-ADAS）

車線逸脱、前方衝突の危険や、前方車両の発進をお知らせします。

※ 使用する場合は設定が必要です。



運転支援機能の注意

ドライバーの運転をサポートするもので、事故を未然に防ぐものではありません。

また、すべての条件において危険をお知らせするものではありません。

本機の使用、または使用不能から生じる事故や損害などに関して弊社は一切の責任を負いません。

以下のような場合は運転支援機能が正しく動作しない場合があります。

- トンネルや地下、ビル等に囲まれた所など、GPS 信号が正しく受信できない場所。
- 道路の舗装状態や雨天時の反射などで車線が正しく認識できない場合。
- 前方車両の形状や色などによって、車両と認識できない場合。
- 悪天候や逆光、夜間など安定して認識できない場合。
- フロントガラスに水滴や汚れなどの付着や、映り込みにより安定して認識できない場合。
- 運転者にとって前方が見えにくい状況。

設定

■ 運転支援機能 (Semi-ADAS)

● 車線逸脱警告 (初期設定：オフ)

走行中に車線を逸脱したことを検知するとアラームでお知らせします。
オン/オフから選択します。

- ・ 車線を認識すると画面上に青線を表示します。
 - ・ 車線を逸脱したことを検知すると赤線アラームを鳴らします。
- ※車線逸脱警告を使用する場合、車線の設定が必要です。(⇒P.37)
※車線逸脱警告が動作する速度を設定できます。(⇒P.40)
※ウィンカーと連動していないため、車線変更時にもアラームが鳴ります。

● 前方衝突警告 (初期設定：オフ)

走行中に前方車両に接近したことを検知するとアラームでお知らせします。

オン/オフから選択します。

- ・ 前方車両との距離が約15m以内になるとアラームを鳴らします。
- ※前方衝突警告が動作する速度を設定できます。(⇒P.40)

● 前車発進通知 (初期設定：オフ)

信号などで停車中に前方の車両が発進したことを検知すると、アラームを鳴らしお知らせします。

オン/オフから選択します。

運転支援機能の動作について

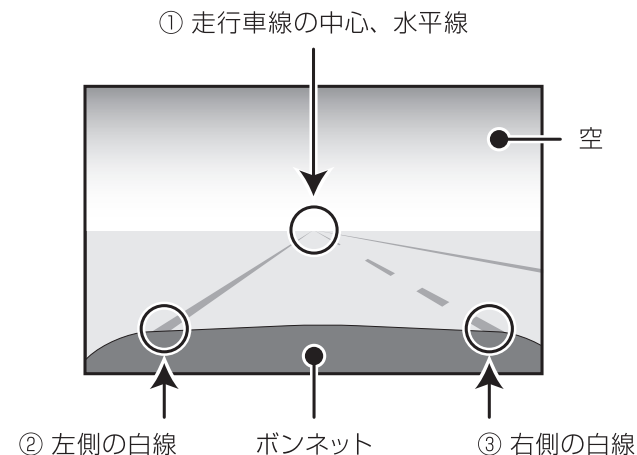
- ※GPS信号を受信していないと正しく動作しない場合があります。
- ※天候や路面状況などによっては適切に動作できない場合や、誤認識して不要なアラームを鳴らす場合があります。
- ※前方車両は画像処理によって検出します。形状や色などによって認識できない場合があります。
- ※前方車両との距離は画像処理によって算出するため、実際の距離と異なる場合があります。

設定

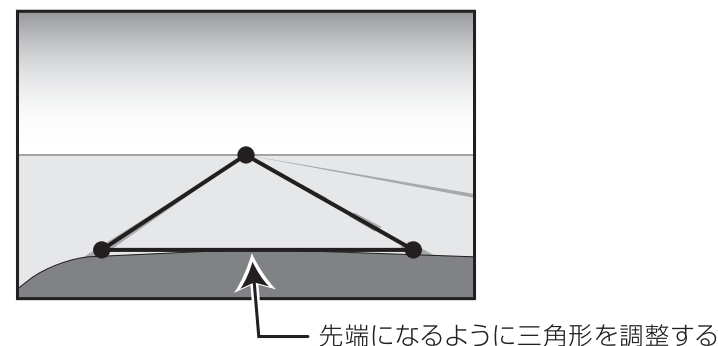
■ 運転支援機能 (Semi-ADAS)

● 車線設定

走行車線の設定を行います。
画面内の緑線 (三角形) と車線の3点をそれぞれ合せます。
※ 設定を正しく行なわないと運転支援機能が正常に動作しません。



設定例

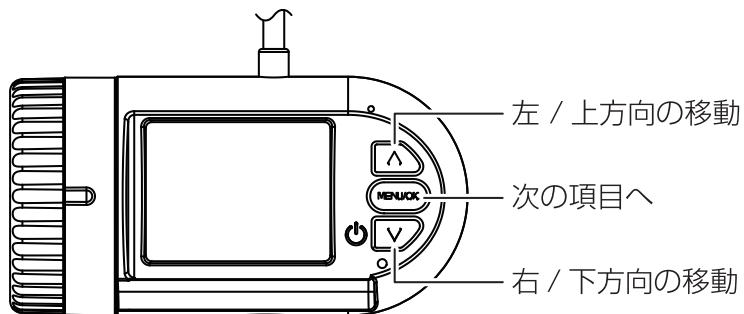


※画面内に車両のボンネットが映り込んでいる場合は、緑線下側の線がボンネットの先端になるように調整してください。

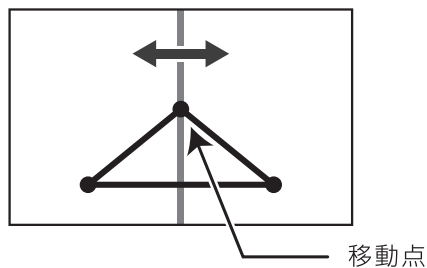
設定

■ 運転支援機能 (Semi-ADAS)

● 車線画面のボタン操作

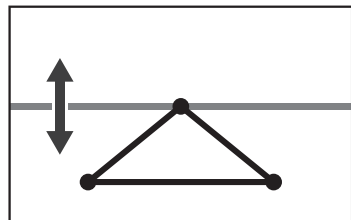


① 走行車線の中心、水平線の設定



△ / ▽ ボタンで左右に移動させて走行車線の中心になるように合わせます。

↓
「MENU/OK」 ボタンを押す。



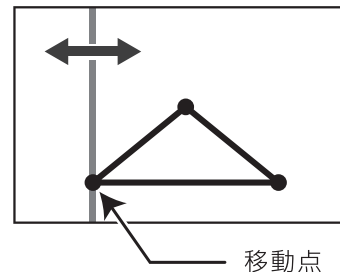
△ / ▽ ボタンで上下に移動させて画面に表示される映像の水平線（道路の先端）と合わせます。

↓
「MENU/OK」 ボタンを押す。

設定

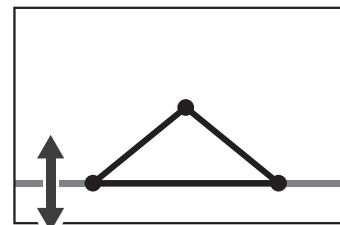
■ 運転支援機能 (Semi-ADAS)

② 左側の車線設定



△ / ▽ ボタンで左右に移動させて走行車線、左側の白線（左右位置）を合わせます。

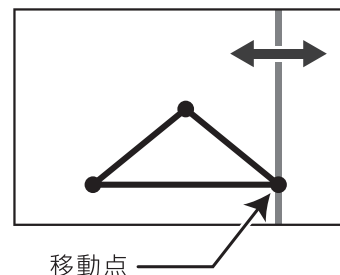
↓
「MENU/OK」 ボタンを押す。



△ / ▽ ボタンで上下に移動させて走行車線、左側の白線（上下位置）を合わせます。

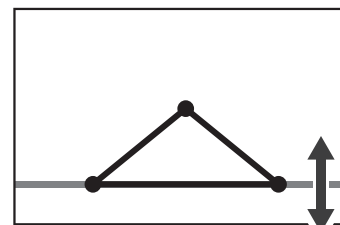
↓
「MENU/OK」 ボタンを押す。

③ 右側の車線設定



△ / ▽ ボタンで左右に移動させて走行車線、右側の白線（左右位置）を合わせます。

↓
「MENU/OK」 ボタンを押す。



△ / ▽ ボタンで上下に移動させて走行車線、右側の白線（上下位置）を合わせます。

↓
「MENU/OK」 ボタンを押す。

車線設定の終了です。

設定

■ 運転支援機能 (Semi-ADAS)

- 車線逸脱警告 速度設定 (初期設定：40km/h)
車線逸脱警告が動作する速度を設定します。
※GPS 信号からの算出値のため、実際の速度と異なる場合があります。
- 前方衝突警告 速度設定 (初期設定：40km/h)
前方衝突警告が動作する速度を設定します。
※GPS 信号からの算出値のため、実際の速度と異なる場合があります。

無線 LAN

無線LAN機能をオンにし、アプリを使用することで本機とスマートフォンを接続することができます。

※ スマートフォンにアプリをインストールする必要があります。

③ ボタンを短押しすると、無線LAN機能のオン・オフが切り替わります。

※ 無線LANオン中にエンジンを停止 (電源オフ) した場合、次回エンジン始動時 (電源オン) は無線LANはオフになります。

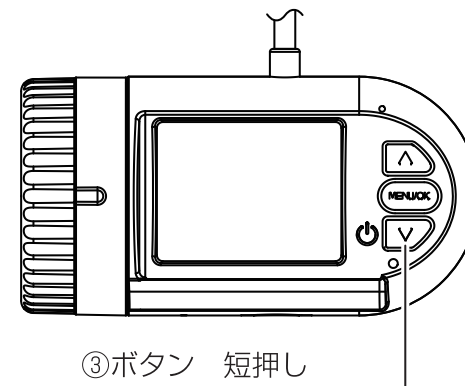
※ スマートフォンと接続しないときは無線LAN機能を必ずオフにしてください。

スマートフォンの設定によっては本機と自動的に接続される場合があります、ほかのネットワークと接続できなくなります。

※ 無線LAN機能はオンにしてから30分で自動的にオフになります。

無線LANのオン：「無線LANをオンにします」の音声が流れます。

無線LANのオフ：「無線LANをオフにします」の音声が流れます。



③ボタン 短押し
無線 LAN オン / オフ

録画方式

録画方式は常時録画、手動録画、衝撃検知録画があります。

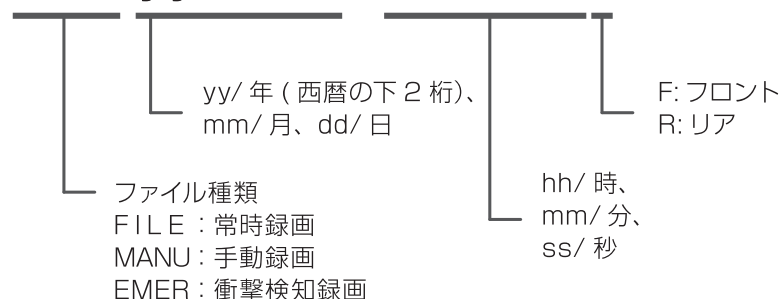
電圧監視ユニットを接続した場合は駐車中（ACC オフ後）も車両バッテリーから電源が供給され、常時録画、衝撃検知録画を行います。

● ファイル名について

ファイル種類 + 録画した年月日、時分秒、フロント/リアの組み合わせで作成します。

※録画ファイル構成については P.47 をご確認ください。

FILE yymmdd-hhmmssF.MOV



1. 常時録画

本機はお車のエンジンを始動、または ACC がオンし、電源が入ると自動的に常時録画を開始します。開始は音声でお知らせします。

1つの録画ファイルは約60秒で作成されます。常時録画中はLEDが青点灯します。

※音声案内がオフ、ボリューム設定がオフのときは音声案内はありません。



保存フォルダ: Normal

ファイル名: FILE yymmdd-hhmmssF.MOV

録画方式

2. 手動録画

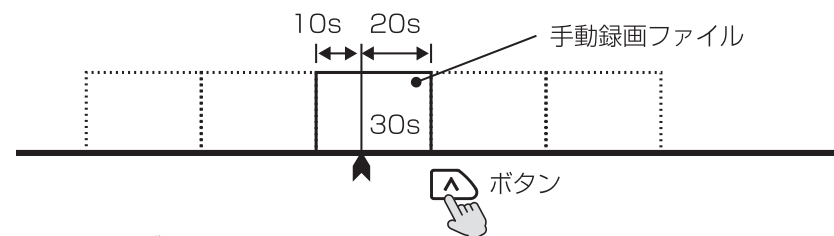
常時録画中に「A」ボタンを押すと、手動録画ファイルを作成します。

ボタンが押されたタイミングから前10秒、後20秒、計30秒間を1つのファイルとします。手動録画中はLEDが紫点灯します。

手動録画ファイルを作成後、常時録画に戻ります。

※手動録画中はボタン操作はできません。

※手動録画中に衝撃を検知すると衝撃検知録画を行います。



保存フォルダ: Manual

ファイル名: MANU yymmdd-hhmmssF.MOV

3. 衝撃検知録画

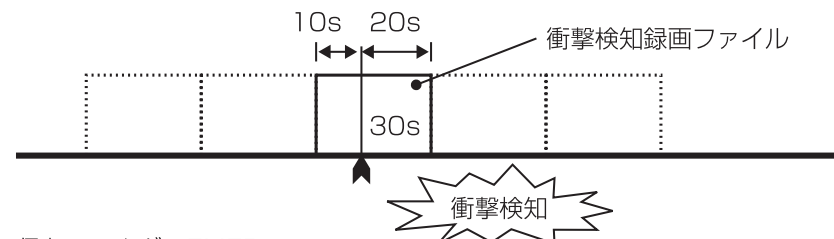
常時録画中、または手動録画中にGセンサーが衝撃を検知すると衝撃検知録画ファイルを作成します。

検知したタイミングから前10秒、後20秒、計30秒間を1つのファイルとします。衝撃検知録画中はLEDが紫点灯します。

衝撃検知録画ファイルを作成後、常時録画に戻ります。

※衝撃検知録画中はボタン操作はできません。

※衝撃検知録画開始時に「ピッ」と鳴ります。(音声案内はありません)



保存フォルダ: EMER

ファイル名: EMER yymmdd-hhmmssF.MOV

LED 表示

録画動作

○ 点灯 ◯ 点滅

LED	説明
○ 青	常時録画中
○ 紫	手動録画中
	衝撃検知録画中

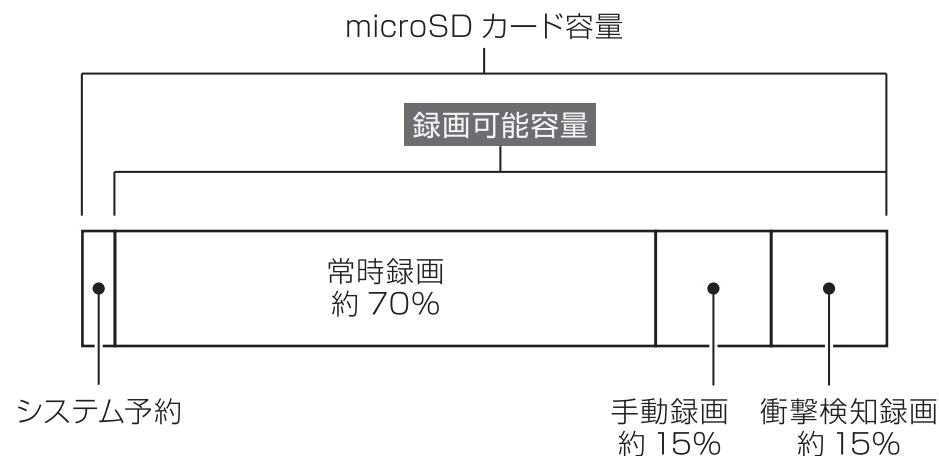
その他の動作

LED	説明
○ 赤	異常発生時
◯ 赤	microSD カードが未挿入
◯ 青	microSD カードがフォーマットされていない
○ 紫	microSD カード フォーマット中
◯→◯ 赤 青	本体ソフトウェアのアップデート

録画可能容量

録画可能容量について

- microSD カードに録画できる容量は、録画方式によってそれぞれの容量が決められています。
microSD カードの容量から、システム予約を引いた残りが録画可能容量となります。
- 録画可能容量の約 70%が常時録画、約 15%が手動録画、約 15%が衝撃検知録画の容量となります。
※microSD カードの容量によって録画可能容量は変わります。



microSD カード容量別録画時間

microSD カード容量	録画時間		
	常時録画	手動録画	衝撃検知録画
16GB	約 75分	約 15分	約 15分
32GB	約150分	約 30分	約 30分
64GB	約 310分	約 60分	約 60分
128GB	約 635分	約 127分	約 127分

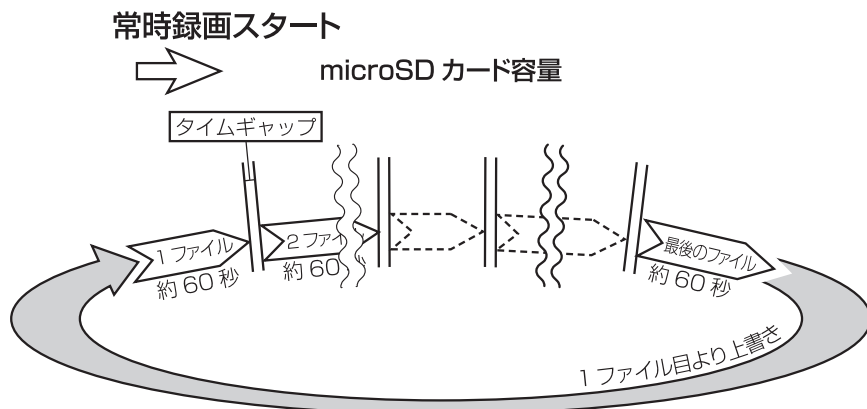
※各録画時間は映像の状況、録画環境によって変動しますので参考となります。
※録画時間はフロントカメラとリアカメラそれぞれの時間です。

ファイル構成とタイムギャップ

■ ファイル構成

常時録画中は約 60 秒毎に録画ファイルが作成されます。

microSD カードの録画容量がいっぱいになった場合は、古いファイルから順次上書きされます。



※録画時間が 60 秒に満たない状態で電源を切った場合には、その時点で新しいファイルが作成されます。

※常時録画中に手動録画、及び衝撃検知録画があった場合にはファイル名が変更されます。

※手動録画は microSD カードの録画可能容量の約 15%、衝撃検知録画は約 15%まで保存され、それ以降は順次古いファイルから上書きされます。

※大切なファイルは上書きされないよう、バックアップを作成してください。

■ タイムギャップ

タイムギャップ（ファイル間の無録画時間）は理論上約 0.1 秒あります。

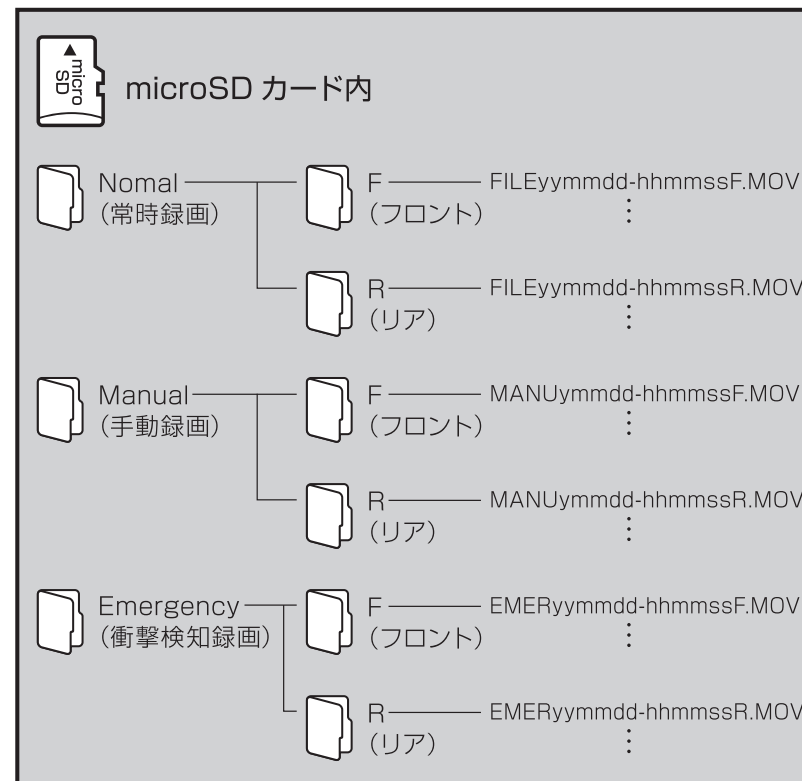
ファイルの録画完了から新しいファイルに録画を開始するまでにタイムギャップが発生します。その間は録画はされません。

※ データ保存のためには電源を切り、LED が消灯してから microSD カードを抜き取ってください。

※ 実際のタイムギャップは約 0.1 秒より短くなる場合があります。

microSD カード内の構成

■ 録画ファイル構成



● 電圧監視ユニット接続時の注意

電圧監視ユニット動作時は常時録画、または衝撃検知録画として録画されます。

長時間録画を行う場合は、microSD カードの容量により録画映像が上書きされる場合がありますのでご注意ください。

ファイルの再生

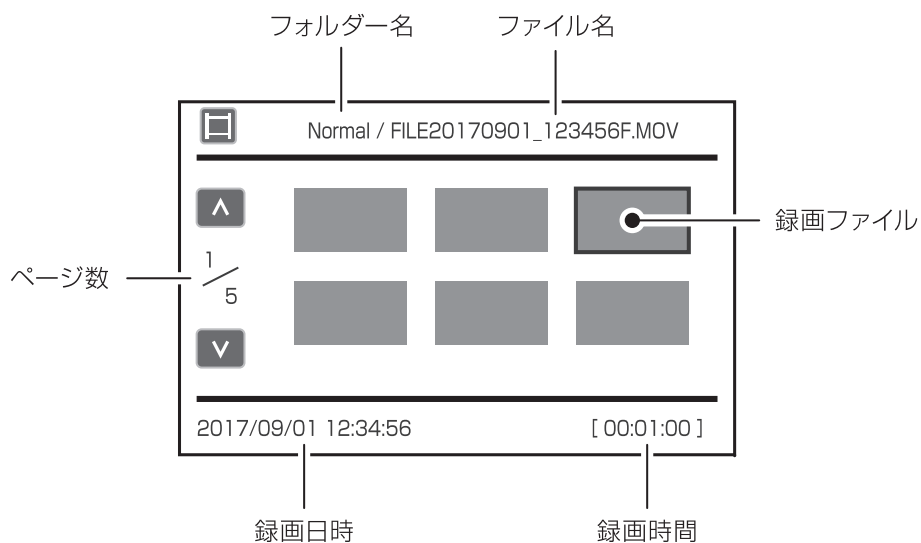
本機で録画したファイルを再生できます。

メニューから「再生」を選び、再生したいフォルダー（常時録画、手動録画、衝撃検知録画）を選択します。

■ ファイル選択画面

再生したいファイルを「 \wedge / \vee 」ボタンで選択して、「MENU/OK」ボタンを押します。

フロント / リアの再生切り替え、前の画面に戻るには「MENU/OK」ボタンを長押しします。

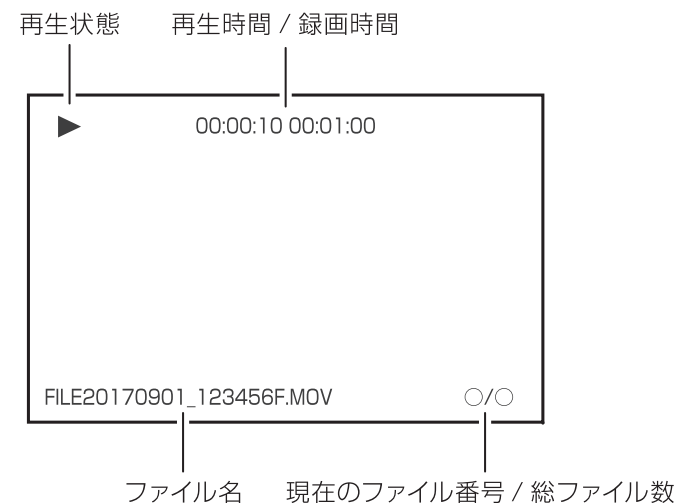


ファイルの再生

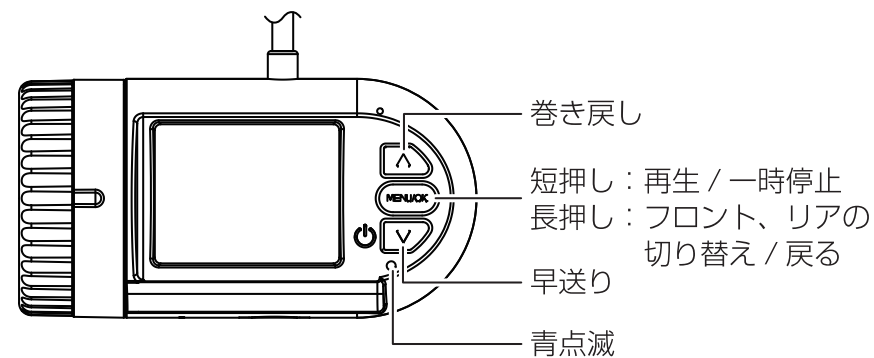
■ 再生画面

ファイルの再生中はLEDが青点滅します。

ファイル選択画面に戻るには「MENU/OK」ボタンを長押しします。



● 再生画面のボタン操作



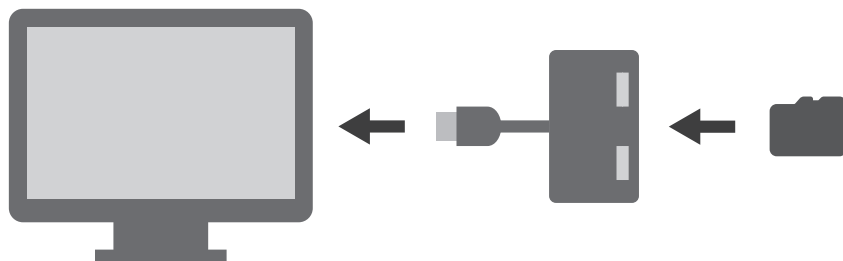
ファイルの再生

■ 一般の動画再生ソフトで再生

本機で録画した映像は MOV ファイルに対応した動画再生プレイヤーで再生することができます。

※お使いになるパソコン環境によっては正しく再生されない場合があります。

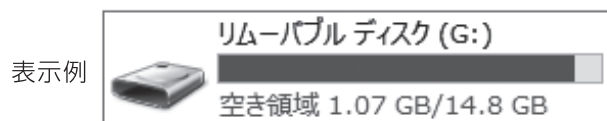
1. パソコンに SD カードリーダーライターを接続します。
 - ※ 使用方法はリーダーライターの取扱説明書をご確認ください
 - ※ パソコンに直接 SD カードを接続できる場合はリーダーライターは必要ありません。



2. SD カードリーダーライターに microSD カードを挿入します。
 - ※ 必要に応じて同梱の SD カードアダプターを使用してください。
3. リムーバブルディスクを開き、フォルダ内の動画ファイルを選び再生します。

⚠ パソコンでの表示容量について

専用のファイルシステムとなっているため、使用した microSD カードをパソコンに接続した際、録画ファイル数が少なくても使用領域が多く表示されます。



録画ファイル数が少なくても使用領域が多く表示されます。

アプリ

アプリをインストールすることでスマートフォンと無線LAN接続できます。録画中の映像確認やファイル管理、各種設定が行えます。

● アプリ名：無線LAN DVR2

対応 OS
iOS：9以上
Android：4.1以上

※対応したすべてのスマートフォンの動作を保証するものではありません。OSのバージョンや機種により動作しない場合があります。また、お手持ちのスマートフォンの使用状況や環境によって正常に動作しない場合があります。

■ アプリをインストールする

iOS用は「App Store」、Android用は「Google Play」より【無線LAN DVR2】を検索し、インストールします。アプリは無料でインストールできます。
※データ通信料は発生します。

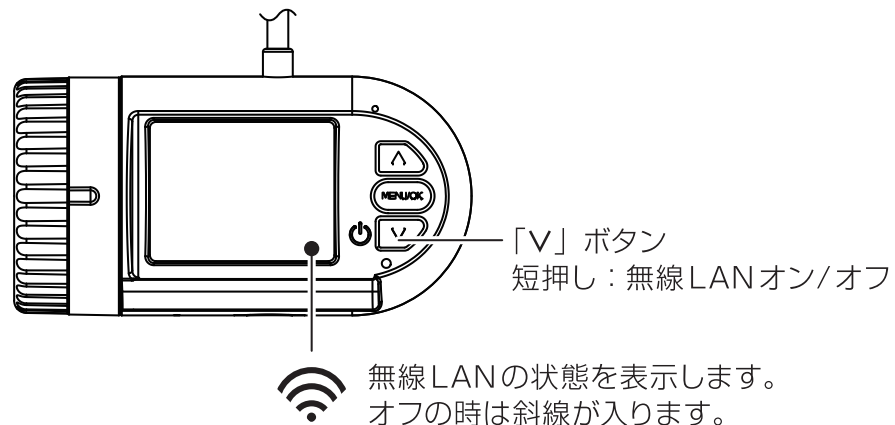


無線LAN DVR2
アイコン

アプリ

■ 本機とスマートフォンを接続する

1. 常時録画中に「V」ボタンを短押しして、無線LAN機能をオンにします。

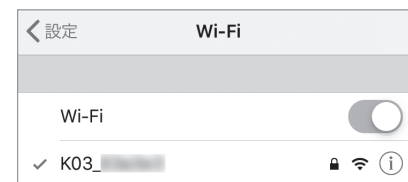


- ※無線LANオン中にエンジンを停止（電源オフ）した場合、次回エンジン始動時（電源オン）は無線LANはオフになります。
- ※スマートフォンと接続しないときは無線LAN機能を必ずオフにしてください。スマートフォンの設定によっては本機と自動的に接続される場合があります、ほかのネットワークと接続できなくなります。
- ※無線LAN機能はオンにしてから30分で自動的にオフになります。

アプリ

■ 本機とスマートフォンを接続する（つづき）

2. 接続するスマートフォンのWi-Fi機能をオンにします。
※Wi-Fi機能の操作は、お手持ちのスマートフォンの取扱説明書をお読みください。
3. 接続するリストに「K03_*****」が表示されますので、選択してパスワードを入力します。
※「*****」には機器ごとに異なる英数字が入ります。
※Android機器によっては「インターネット接続がありません」と表示されることがありますが、接続は完了しています。
接続維持を確認する表示が出た場合は「はい」を選択してください。



- 初期設定
SSID (名称) : K03_*****
パスワード : 1234567890

4. アプリを起動します。
UP-K03と接続されると、アプリ画面上部に「K03_*****」と表示されます。



アプリ画面

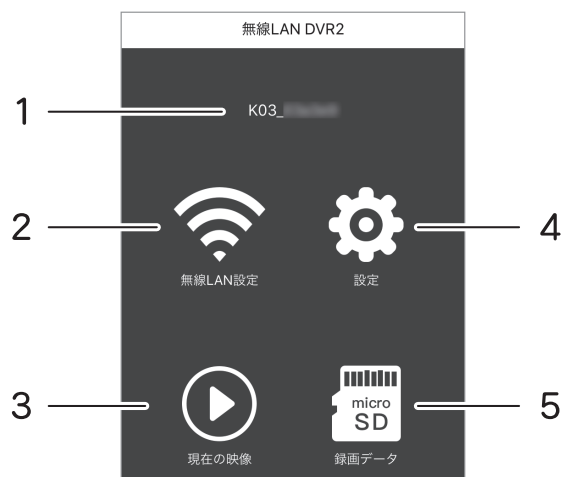


アプリ

■ 操作画面の構成

※お使いのスマートフォンやアプリのバージョンによって表示が異なる場合があります。

※本紙ではiOSの画面で説明をしています。



1. 接続先

現在接続されている無線LAN機器のSSIDが表示されます。

2. 無線LAN設定

ドライブレコーダーのSSID・パスワードの確認と変更が行えます。(⇒P.55)

3. 現在の映像

現在録画されている映像が確認できます。

※映像送信時にデータを圧縮するためスマートフォン上の映像にはタイムラグが発生し、画質は低下します。録画ファイルに影響はありません。

4. 設定

ドライブレコーダーの設定画面を表示します。(⇒P.56)

5. 録画データ

ドライブレコーダーで録画された録画ファイルの確認、管理が行えます。(⇒P.58)

アプリ

■ 無線LAN設定画面



現在のSSID、パスワードが表示されます。

●SSID、パスワードの変更方法

1. 変更するSSID、またはパスワードを選び英数字を入力します。
2. 画面下部の「送信」、「リセット」を順にタップします。
※必ず「送信」、「リセット」の順にタップしてください。
3. 本機へ変更内容が適用され、接続できなくなります。
スマートフォンのWi-Fi設定を一度削除して、新しいSSID・パスワードで再度接続してください。

●本機でSSID、パスワードの確認

SSID、パスワードは本機でも確認できます。

メニューを開き、「設定」→「初期化」→「無線LAN」を開くと現在のSSID、パスワードが表示されます。(メニュー⇒P.31)

●SSID、パスワードの初期化

メニューを開き、「設定」→「初期化」→「初期値に戻す」を実行するとSSID、パスワードが初期設定値に戻ります。

※各設定値も初期値に戻ります。ご注意ください。(メニュー⇒P.31)

アプリ

■ 設定画面

本機の設定を変更します。

設定項目は本体（フロントカメラ）側です。リアカメラの設定は変更できません。

※設定画面の表示中は録画を行いません。



● 解像度

録画時の解像度です。(変更不可)

WQHD：2560×1440

● 明るさ（初期設定：0）

録画時の明るさを設定します。

-2が暗く、2が明るくなります。

● 音声案内（初期設定：オン）

動作状況を音声で案内します。

アプリ

■ 設定画面（つづき）

● マイク（初期設定：オン）

録画ファイルに音声を録音します。

● Gセンサー感度（初期設定：Level 3）

Gセンサーの感度を設定します。

OFF：衝撃検知録画を行わない

Level 1：低感度

Level 5：高感度

※感度を高く設定すると、強めのブレーキ操作などの衝撃でも Gセンサーが感知する場合があります。

● FWバージョン

本機のファームウェアバージョンを表示します。

● Appバージョン

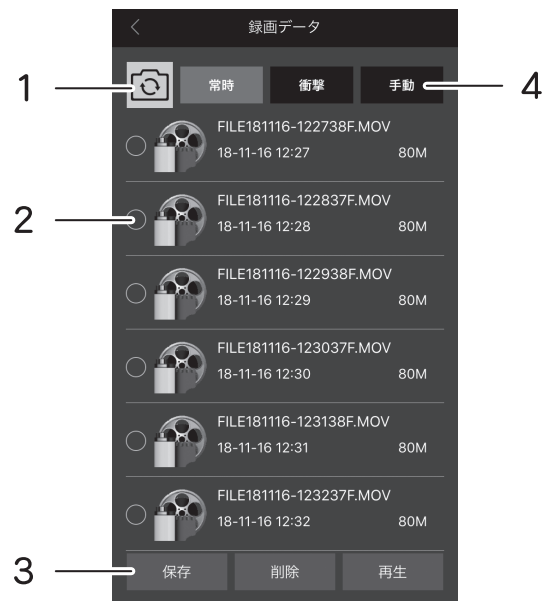
アプリのバージョンを表示します。

アプリ

■ 録画データ画面

本機で録画したファイルの再生や、ファイルをスマートフォンへ保存することができます。

※録画データ画面の表示中は録画を行いません。



1. フロントカメラ / リアカメラ ファイルの切り替え

ファイルリストに表示する録画ファイルを切り替えます。

2. ファイルリスト

録画されたファイルが表示されます。ファイルを選択して保存、削除、再生が行えます。

※ファイルの保存先

iOS：写真フォルダ内

Android：内部ストレージ / WLAN DVR2 フォルダ内

3. 保存 / 削除 / 再生

ファイルリストで選択したファイルを保存、削除、再生します。

4. 常時 / 衝撃 / 手動 ファイルの切り替え

ファイルリストに表示する録画ファイルの種類を切り替えます。

専用ビューア

ビューアソフトでは microSD カードに保存された映像と、走行した位置や G センサー情報の確認ができます。

本機で録画した映像は一般の動画再生プレーヤーでも再生できますが、走行位置や G センサー情報は表示されません。

※走行した位置を確認するにはインターネットの接続環境が必要です。接続していないときは地図が表示されません。

● 動作条件

対応 OS	Windows 7/8/8.1/10 (32bit/64bit)
CPU	Intel Core i5 以上
GPU	DirectX 9.0c 以上が動作すること
メモリー	4GB 以上
HDD 空き容量	4GB 以上
ディスプレイ	WXGA (1280×768) 以上
サウンド	Windows で動作可能な再生機能
その他	<ul style="list-style-type: none">インターネット接続環境microSDHC/SDXC カードを接続可能なメモリーカードリーダー、ライター

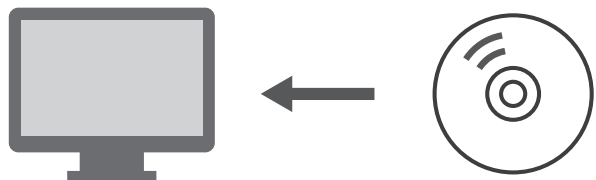
※条件を満たしたすべてのパソコンについて、動作を保証するものではありません。

※お使いになるパソコン環境によっては正しく再生されなかったり、正しく動作しない場合があります。

専用ビューア

■ 専用ビューアをインストールする

1. 同梱されている CD-ROM をパソコンのディスクドライブにセットします。



2. コンピュータからディスクドライブを開きます。



専用ビューア

■ 専用ビューアをインストールする (つづき)

3. 「DVPlayer2 SetUp」をダブルクリックします。



4. セットアップウィザードが表示されますので、内容を確認して「次へ」をクリックします。
以降は画面の指示に従い、インストールを進めます。

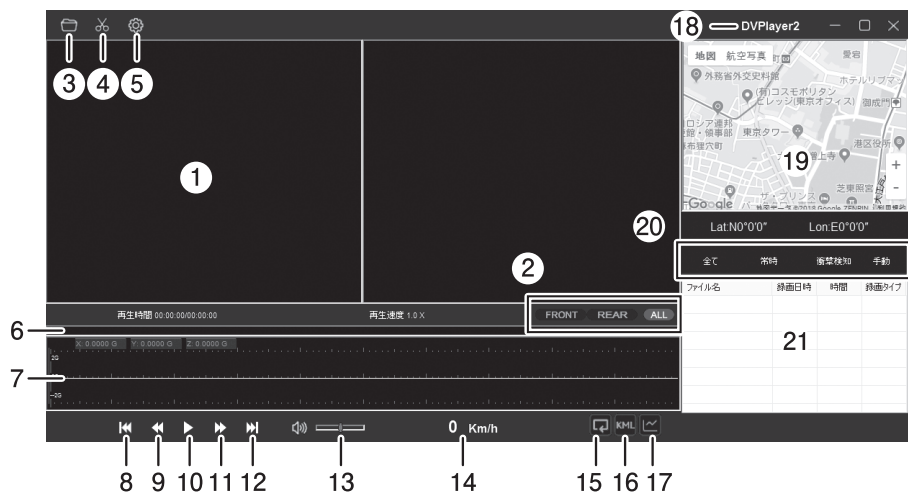


5. インストールが終わると、デスクトップに「DVPlayer」のショートカットアイコンが登録されます。



専用ビューア

■ 操作画面の構成



1. 再生画面

ファイルを再生すると映像が表示されます。

2. カメラ切り替え

再生画面に表示するカメラ映像を切り替えます。

FRONT：本体（フロント）カメラ、REAR：リアカメラ、ALL：同時表示

3. ファイルの読み込み

プレイリストに表示するファイルを選択します。(⇒P.65)

4. 画像の切り取り

ビューアに表示されている映像を画像として保存します。(⇒P.67)

5. 設定

マップ、言語を設定します。

6. 再生位置

ファイルの再生箇所を表示します。

7. G センサーグラフ

G センサーが記録したデータを表示します。

8. 前のファイル

プレイリストで選択されている前のファイルを再生します。

専用ビューア

■ 操作画面の構成（つづき）

9. 再生速度を遅く

クリックする度に再生速度が遅くなります。

10. 再生 / 一時停止

プレイリストで選択されているファイルを再生します。

11. 再生速度を速く

クリックする度に再生速度が速くなります。

12. 次のファイル

プレイリストで選択されている次のファイルを再生します。

13. 音量

スピーカーアイコンをクリックするとミュート（消音）します。
バーをクリックしたまま左右操作で再生音量を調整します。

14. 速度表示

GPS 信号から算出した速度を表示します。
ダブルクリックでキロメートル毎時/マイル毎時を切り替えます。
※実際の速度とは異なることがあります。

15. 連続再生

プレイリストの順番に再生され、最後のファイルを再生すると
もう一度最初から再生します。

16. ログデータの出力

映像ファイルに記録されている位置情報を KML 形式のデータ
で出力します。(⇒P.68)

17. G センサーグラフ表示の切り替え

G センサーグラフの表示 / 非表示を切り替えます。

18. バージョン情報

専用ビューアのバージョンを表示します。

専用ビューア

19. 走行位置表示

インターネットの地図上に走行位置を表示します。

※インターネットの接続環境が必要です。接続していないときは表示されません。

※GPS 衛星からの信号の受信状況によって、実際に走行した位置と地図上の位置にズレが生じたり、正しく表示されない場合があります。

※位置情報が記録されていないファイルを再生した場合は表示されません。GPS 信号受信についての注意事項は P.12 をご確認ください。

20. 録画方式の選択

プレイリストに表示されるファイルを録画方式別に表示します。

21. プレイリスト

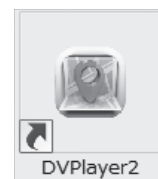
読み込んだファイルが表示されます。

専用ビューア

■ 動画の再生

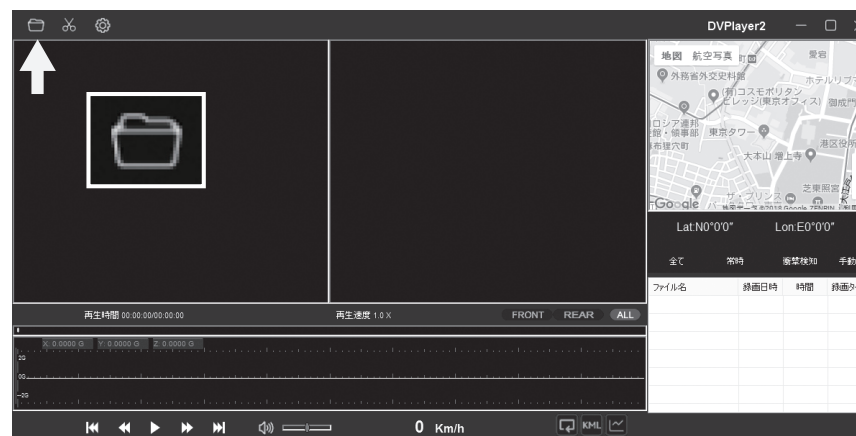
本機で録画した映像を専用ビューアを使い再生します。

1. ドライブレコーダー本体から抜いた microSD カードを、付属の SD カードアダプターやカードリーダーなどを使用してパソコンに挿入します。
2. デスクトップの「DVPlayer2」のショートカットアイコンをダブルクリックして、専用ビューアを起動させます。



← 専用ビューアアイコン

3. 左上の「ファイルの読み込み」をクリックします。



専用ビューア

4. ダイアログが表示されますので、読み込むメディアを選択します。



デフォルトでは「ディスク」が選択されています。
右のプルダウンから microSD カードのドライブを選択して「OK」をクリックします。



※ドライブのアルファベットは
ご使用の環境により異なります。

microSD カードのドライブを選択

5. microSD カード内のファイルが読み込まれます。
ビューアのプレイリスト内にファイルが表示されますので、再生したいファイルを選択して、再生をクリックします。

● ファイル、またはフォルダを指定して読み込む場合

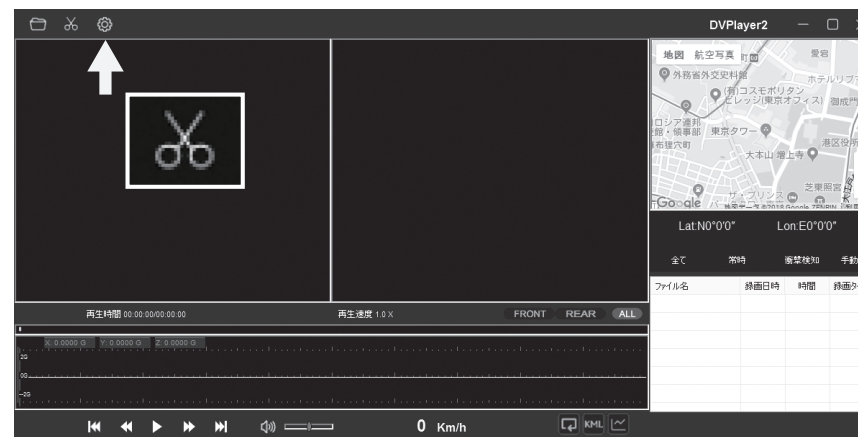
1. 「ファイルの読み込み」をクリックして表示されるダイアログ内で、「ファイル」または「フォルダ」を選択して、右側の「参照」をクリックします。
2. microSD カードやパソコン内から、読み込むファイル、またはフォルダを指定し「OK」をクリックします。

専用ビューア

■ 画像の切り取り

ビューアに表示されている画面を画像として保存します。

1. 再生中、または一時停止中に「画像の切り取り」をクリックするとダイアログが表示されます。



2. 保存先を決め、ファイル名を入力します。
ファイルの種類を選択して、保存をクリックします。

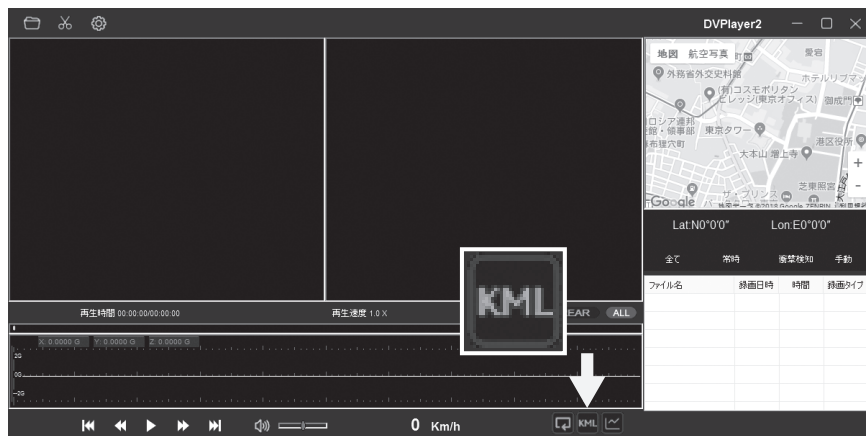


専用ビューア

■ ログデータの出力

Google Maps、Google Earth などの地図サービスで利用できる KML 形式の位置情報データを出力します。

1. プレイリストから位置情報を出力したいファイルを選択します。



2. 「ログデータの出力」をクリックします。
「C:/Users/ユーザー名/Documents/DVP2/KML」にファイルが保存されます。

専用ビューア

■ バージョンの確認

ビューアタイトルをクリックするとバージョン情報が表示されます。

■ アップデートする

専用ビューアの更新時にはホームページ上でお知らせいたします。

慶洋エンジニアリングのホームページ
<http://www.keiyoeng.co.jp/>

製品仕様

フロントカメラ	センサー	CMOS 約 408 万画素
	レンズ画角	水平：110° / 垂直：60° / 対角：130°
	最大記録画角	水平：105° / 垂直：57° / 対角：125°
リアカメラ	センサー	CMOS 約 100 万画素
	レンズ画角	水平：102° / 垂直：60° / 対角：122°
	最大記録画角	水平：100° / 垂直：55° / 対角：115°
録画サイズ	フロント：WQHD(2560x1440)、リア：HD (1280x720)	
フレームレート	フロント、リア：24fps	
録画ファイル	常時録画 / 手動録画 / 衝撃検知録画	
録画時間 (1ファイル)	常時録画：約 1 分	
	手動録画 / 衝撃検知録画：約 30 秒 (前 10 秒、後 20 秒)	
画面サイズ	1.5 インチ	
音声録音	オン / オフ 切り替え可能	
GPS	有 (外付け)	
G センサー	有 (オフ、1 ~ 5 段階)	
無線 LAN	有 (IEEE 802.11b/g/n、仕様周波数帯：2.4GHz)	
メモリーカード	microSDHC カード 8 ~ 32GB	
	microSDXC カード 64 ~ 128GB	
	CLASS10 以上	
電源	DC12V/24V (12V 時：約 340mA、最大約 600mA)	

製品仕様

サイズ	フロント	約 78 (W) × 80 (H) × 42 (D) mm
	リア	約 54 (W) × 32 (H) × 27 (D) mm
質量	フロント	約 100g (本体のみ)
	リア	約 22g
録画方式	MOV	
動作温度範囲	-10°C ~ 60°C	

- ※ すべての microSD カードの動作を保証するものではありません。
 また、microSDHC カード 8 ~ 32GB、microSDXC カード 64 ~ 128GB
 以外のカードはご使用になれません。
 ※ 初めて使用される microSD カードは本機でフォーマットを行ってください。

本体ソフトウェアのアップデート方法

本体ソフトウェアの更新時には、ホームページ上でお知らせいたします。

■ アップデートする

1. ドライブレコーダーアップデートサイト (<http://www.keiyoeng.co.jp/>)へPCからアクセスします。
2. 本体ソフトウェアアップデートを確認し、ファイルをPCにダウンロードします。
3. ダウンロードしたアップデートファイルをmicroSDカードの最上階層にコピーします。
4. microSDカードを本体に挿入し、電源を入れます。
5. LEDが赤色に点滅し、「アップデートを開始します」の音声流れアップデートを開始します。
6. アップデートが完了するとLEDが青色に点滅し「アップデートが終了しました。電源を入れ直してください」の音声案内が流れます。ドライブレコーダーの電源を切り、再起動してください。

アップデート中は絶対に電源を切らないでください

アップデート中に電源を切るとソフトウェアが破壊され、起動できなくなる可能性があります。

保証書

■ 保証規定

1. 取扱説明書の注意書に基づくお客様の正常なご使用状態のもとで保証期間内に万一故障した場合、無料にて故障個所の修理をさせていただきますので、お買い上げ販売店に本保証書を添えてお申し出ください。
2. 本製品の故障、またはその使用によって生じた直接、間接の損害については当社はその責任を負わないものとします。
3. 海外で使用された場合、あるいは不当な改造については当社は一切の責任を負わないものとします。
4. 修理品のご持参、お持ち帰りの交通費、または送付される場合の送料、取り付け、取り外し費用及び諸掛かりはお客様のご負担となります。なお、ご送付の場合は適切な梱包の上、紛失防止のため受け渡しの確認できる手段（簡易書留や宅配など）をご利用ください。
5. 次のような場合には、保証期間中でも有料修理になります。
 - (1) 保証書のご提示がない場合。
 - (2) 本保証書に保証期間、品名、販売店、お買い上げ日の記入のない場合、または字句を書き替えられた場合。
 - (3) お客様による輸送、移動時の落下、衝撃等、お客様の取り扱いが適正でないために生じた故障、損害の場合。
 - (4) お客様による使用上の誤り、あるいは修理による故障および損傷。
 - (5) 火災、塩害、ガス害、地震、落雷、および風水害、その他天災事変、事故、あるいは異常電圧などの外部要因に起因する故障および損傷。
 - (6) 本製品に接続している当社指定以外の機器および消耗品に起因する故障および損傷。
 - (7) 正常なご使用方法でも消耗品が自然消耗、摩耗、劣化した場合。
6. ご不明の点は、お買い上げ販売店にご相談ください。
7. この保証書は本書に明示した期間、条件のもとにおいて無料修理をお約束するものです。従ってこの保証書によってお客様の法律上の権利を制限するものではありませんので、保証期間経過後の修理などについてご不明の場合は、お買い上げの販売店にお問い合わせください。
8. 本保証書は日本国内においてのみ有効です。
(This warranty is valid only in Japan.)

保証書 (書き込み欄)**持ち込み修理****MEMO**

本書は、本書記載内容により無料修理を行うことをお約束するものです。
 お買い上げの日から下記期間中に万一故障が発生した場合は、本書を提示の上お買い上げの販売店、または株式会社アプティに修理をご依頼ください。
 本書の再発行は行いませんので、紛失しないように大切に保管してください。
 ※microSD カードは消耗品のため、保証の対象外です。

品名	ドライブレコーダー		
機種名	UP-K03S		
保証期間	お買い上げ日より2年間(本体)		
	お買い上げ日:	年	月 日
販売店	店名		
	住所		
	電話		

ご販売店様へ

この保証書はお客様へのアフターサービスの実施と責任を明確にするものです。贈答品、記念品の場合も含めて必ず記入捺印してお客様にお渡ししてください。

販売元**株式会社アプティ**

〒153-0043 東京都目黒区東山 1-5-4KDX 中目黒ビル 2F
<https://upty.jp/>
 TEL: **03-6774-0191**

製造元**株式会社慶洋エンジニアリング**

〒105-0004 東京都港区新橋 6-13-1 第3長谷川ビル 5F
<http://www.keiyoeng.co.jp/>

お客様サービスセンター TEL: **03-3431-8194**

受付時間 月曜日～金曜日(平日のみ) 10:00～12:00/13:00～16:00